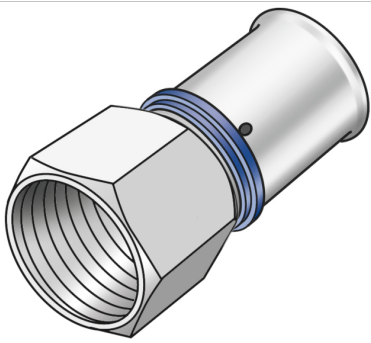


# KELOX

## KMU457 KELOX-ULTRAX átköt? bels? menettel 20x1"

71206D05

### Felhasználási terület



Préselhet? átköt? bels? menettel, sárgarézbe?l p?rusmentes fémbevonattal, O-gy?r?s támasztóhüvelyekkel és nemesacél préshüvelyekkel, a d16–50mm mérett?l „préselés nélkül tömítetlen”

NE tekerjen bele menetes csöveket és temperöntvény idomot!

## Engedélyek:



# Specifikáció

## Termékinformációk

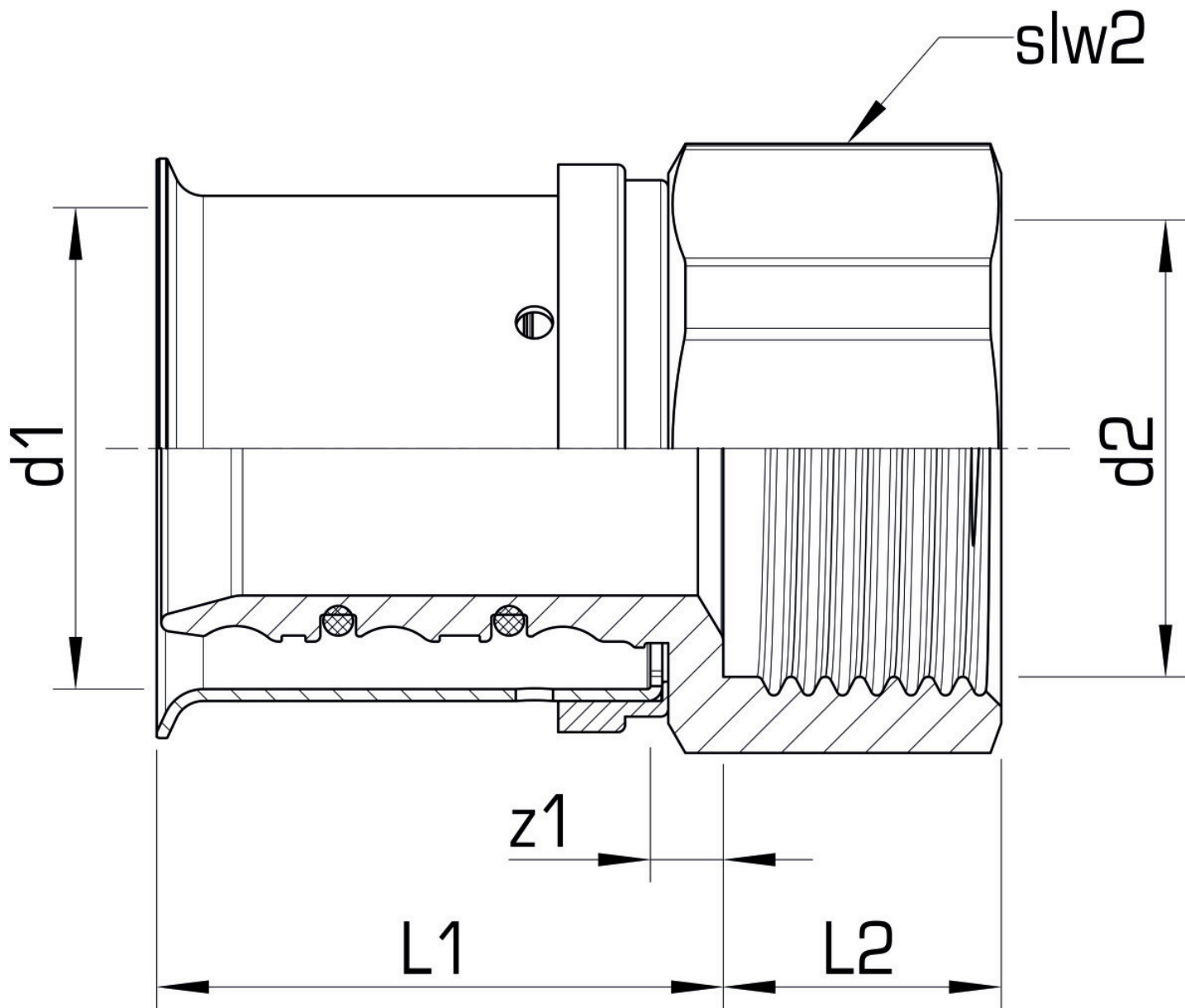
Csatlakozás 1	Pressmuffe
Csatlakozás 2	Innengewinde zylindrisch BSPT-Rp (ISO 7-1 / EN 10226-1)
Kivitel	1-teilig
Forma	gerade
Presskontur	U

## Műszaki tulajdonságok

Max. üzemi nyomás 20°C-nál	10 bar
----------------------------	--------

## Termékinformációk

VPE1	10,00 SA1
VPE2	100,00 KT1
Tömeg	0,147 KGM
Szöveg	KELOX-ULTRAX átköt? bels? menettel
BELS?	74122000
Áruf?csoport	KELOX
Áruf?csoport	KELOX-ULTRAX fém idomok
Kód	KMU457



Cikkszám	Rajz	d2 Zoll	d1 mm	L1 mm	L2 mm	z1 mm	slw2 mm
71206D05	20x1"	1 Zoll (25)	20	30	20	4	38