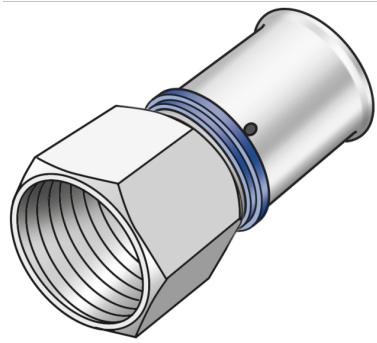


KELOX

KMU457 KELOX-ULTRAX Übergang mit IG 25x3/4"

71206E04

Felhasználási terület



Engedélyek:



Specifikáció

Termékinformációk

Csatlakozás 1	Pressmuffe
Csatlakozás 2	Innengewinde zylindrisch BSPT-Rp (ISO 7-1 / EN 10226-1)
Kivitel	1-teilig
Forma	gerade
Presskontur	U

Műszaki tulajdonságok

Max. üzemi nyomás 20°C-nál	10 bar
----------------------------	--------

Termékinformációk

VPE1	10 SA1
VPE2	100 KT1
Tömeg	0,128 KGM
Szöveg	KELOX-ULTRAX Übergang mit IG
BELIS?	74122000
Árúfcsoport	KELOX
Árúfcsoport	KELOX-ULTRAX fém idomok
Kód	KMU457

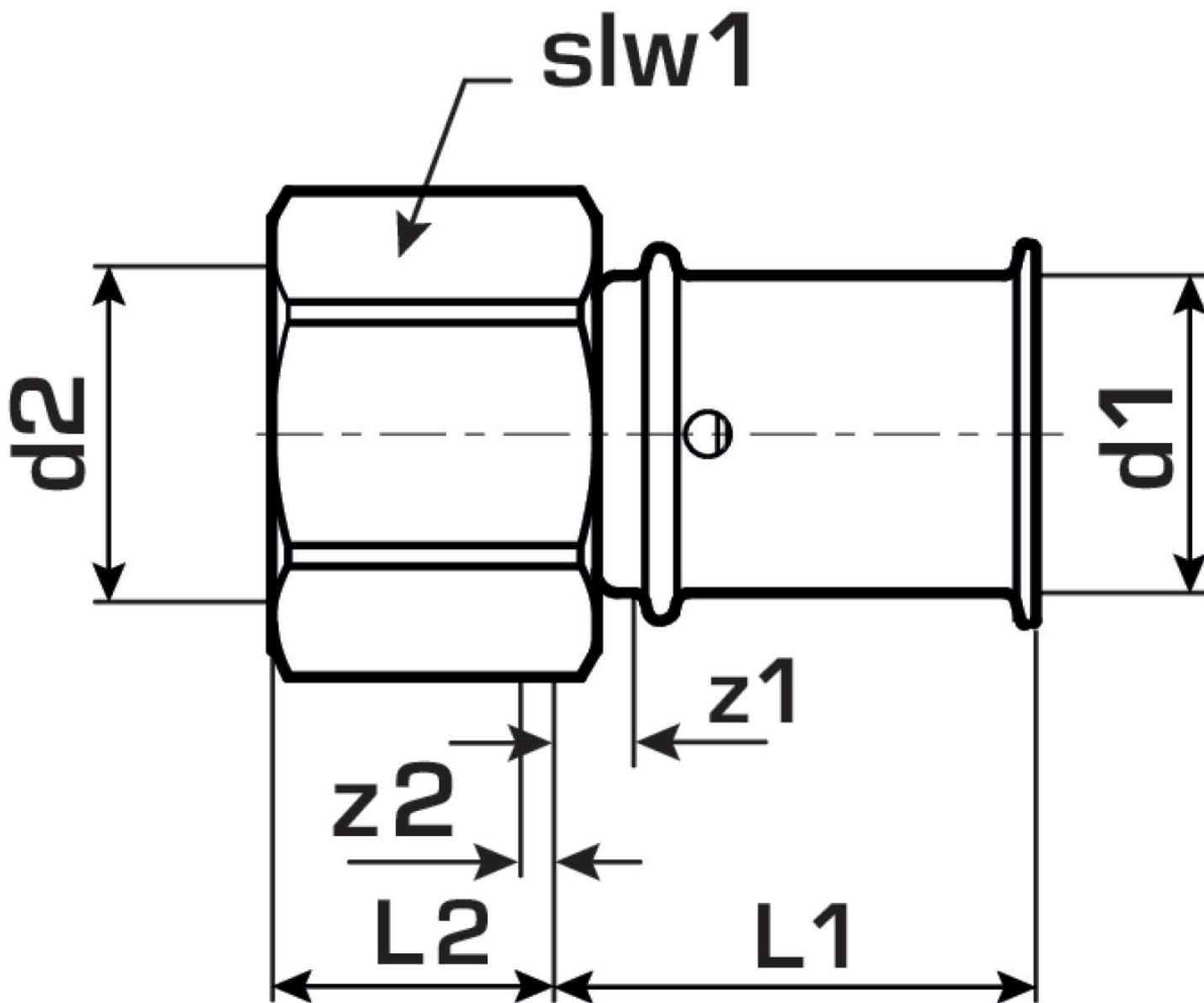


KE KELIT GmbH

A 4020 Linz, Ignaz-Mayer-Straße 17, Austria, Europe

PHONE +43 (0) 50 779 E-MAIL office@kekelit.com

www.kekelit.com



Cikkszám	Rajz	d2	d1 mm	L1 mm	z1 mm	z2 mm	slw1
71206E04	25x3/4"	3/4 Zoll (20)	25	37	16	4	32