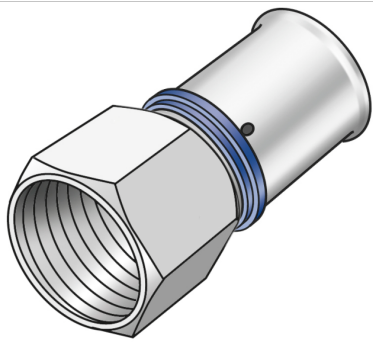


KELOX

KMU457 KELOX-ULTRAX átköt? bels? menettel 63x2"

71206I09

Felhasználási terület



Préselhet? átköt? bels? menettel, sárgarézbe?l p?rusmentes fémbevonattal, O-gy?r?s támasztóhüvelyekkel és nemesacél préshüvelyekkel, a d16–50mm mérett?l „préselés nélkül tömítetlen”

NE tekerjen bele menetes csöveket és temperöntvény idomot!

Engedélyek:



KE KELIT GmbH

A 4020 Linz, Ignaz-Mayer-Straße 17, Austria, Europe

PHONE +43 (0) 50 779 **E-MAIL** office@kekelit.com

www.kekelit.com

Specifikáció

Termékinformációk

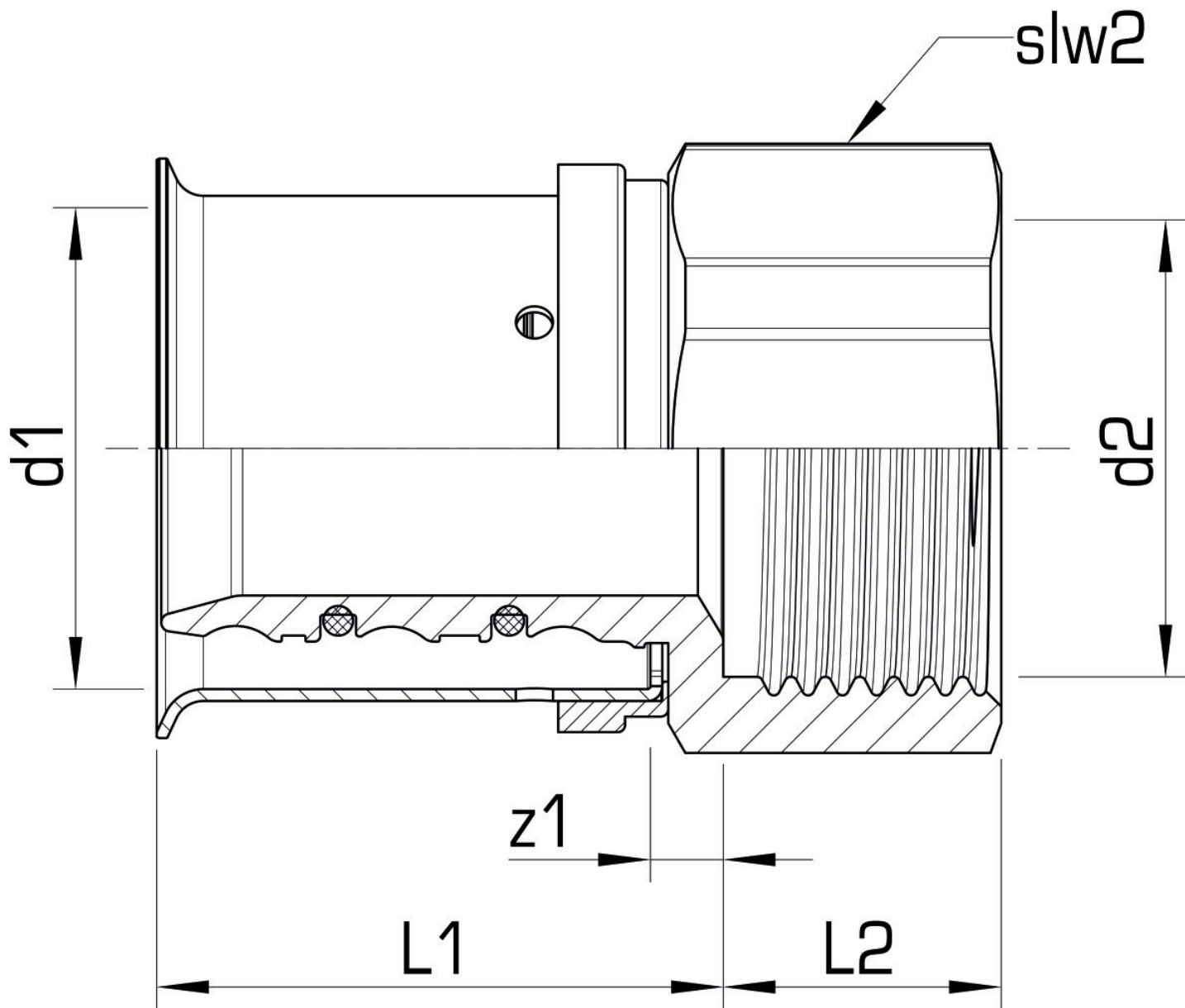
Csatlakozás 1	Pressmuffe
Csatlakozás 2	Innengewinde zylindrisch BSPT-Rp (ISO 7-1 / EN 10226-1)
Kivitel	1-teilig
Forma	gerade
Presskontur	U

Műszaki tulajdonságok

Max. üzemi nyomás 20°C-nál	10 bar
----------------------------	--------

Termékinformációk

VPE1	1,00 SA1
VPE2	15,00 KT1
Tömeg	0,784 KGM
Szöveg	KELOX-ULTRAX átköt? bels? menettel
BELS?	74122000
Áruf?csoport	KELOX
Áruf?csoport	KELOX-ULTRAX fém idomok
Kód	KMU457



Cikkszám	Rajz	d2 Zoll	d1 mm	L1 mm	L2 mm	z1 mm	slw2 mm
71206109	63x2"	2 Zoll (50)	63	84	25	21	70