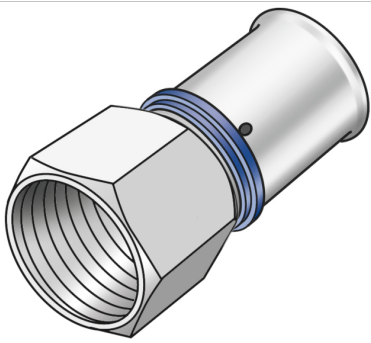


KELOX

KMU457 KELOX-ULTRAX átköt? bels? menettel 75x2 1/2"

71206J12

Felhasználási terület



Préselhet? átköt? bels? menettel, sárgarézbe?l p?rusmentes fémbevonattal, O-gy?r?s támasztóhüvelyekkel és nemesacél préshüvelyekkel, a d16–50mm mérett?l „préselés nélkül tömítetlen”

NE tekerjen bele menetes csöveket és temperöntvény idomot!

Engedélyek:



Specifikáció

Termékinformációk

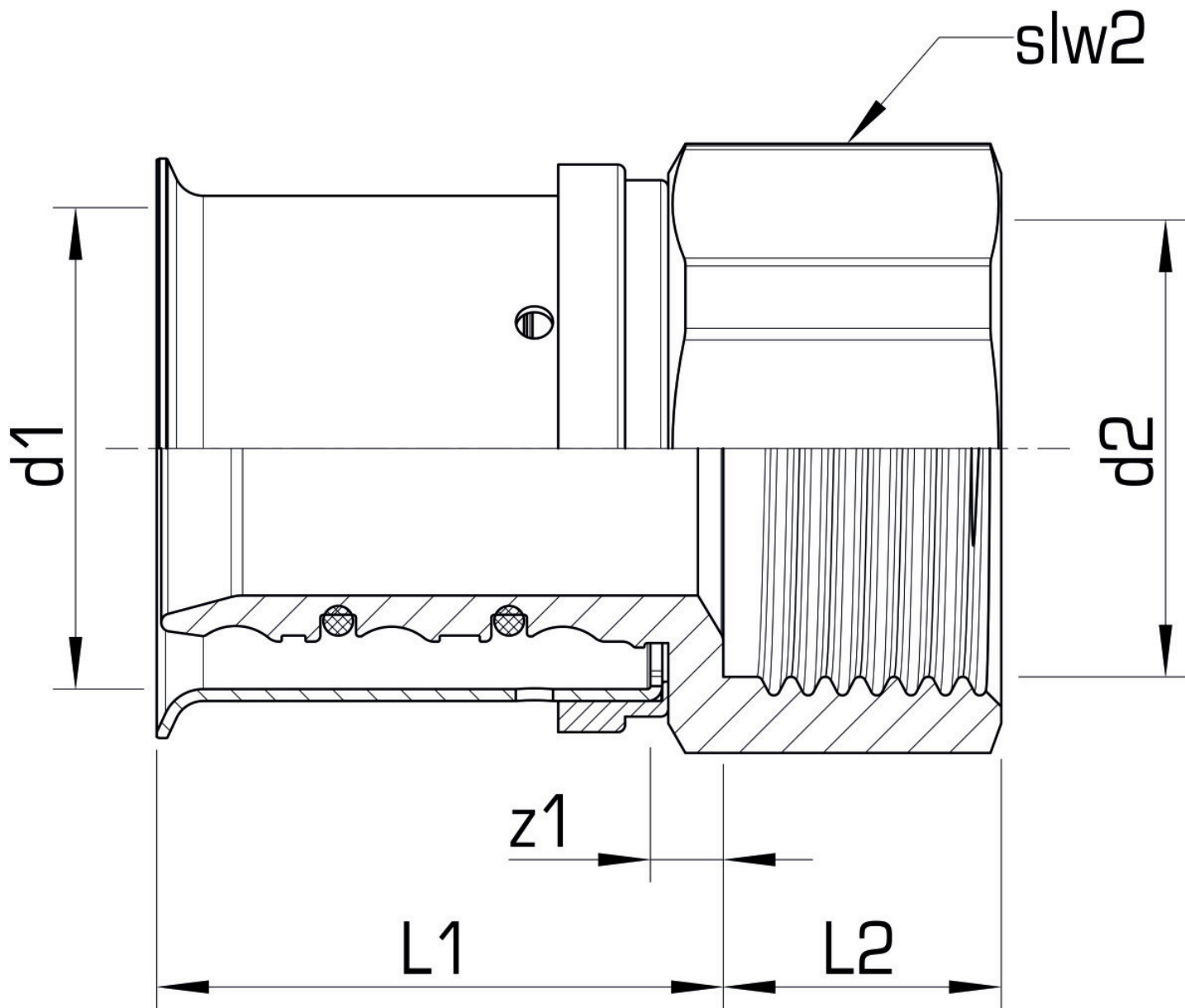
| | |
|---------------|---------------------------------------------------------|
| Csatlakozás 1 | Pressmuffe |
| Csatlakozás 2 | Innengewinde zylindrisch BSPT-Rp (ISO 7-1 / EN 10226-1) |
| Kivitel | 1-teilig |
| Forma | gerade |
| Presskontur | U |

Műszaki tulajdonságok

| | |
|----------------------------|--------|
| Max. üzemi nyomás 20°C-nál | 10 bar |
|----------------------------|--------|

Termékinformációk

| | |
|--------------|------------------------------------|
| VPE1 | 1,00 SA1 |
| VPE2 | 8,00 KT1 |
| Tömeg | 1,176 KGM |
| Szöveg | KELOX-ULTRAX átköt? bels? menettel |
| BELS? | 74122000 |
| Áruf?csoport | KELOX |
| Áruf?csoport | KELOX-ULTRAX fém idomok |
| Kód | KMU457 |



| Cikkszám | Rajz | d2 Zoll | d1 mm | L1 mm | L2 mm | z1 mm | slw2 mm |
|----------|-----------|--------------------|-------|-------|-------|-------|---------|
| 71206J12 | 75x2 1/2" | 2 1/2 Zoll (65) | 75 | 88 | 30 | 24 | 85 |