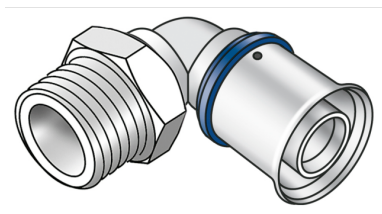


KELOX

KMU460 KELOX-ULTRAX Übergangswinkel 90°
mit AG 16x1/2"

71212B02

Felhasználási terület



Engedélyek:



Specifikáció

Termékinformációk

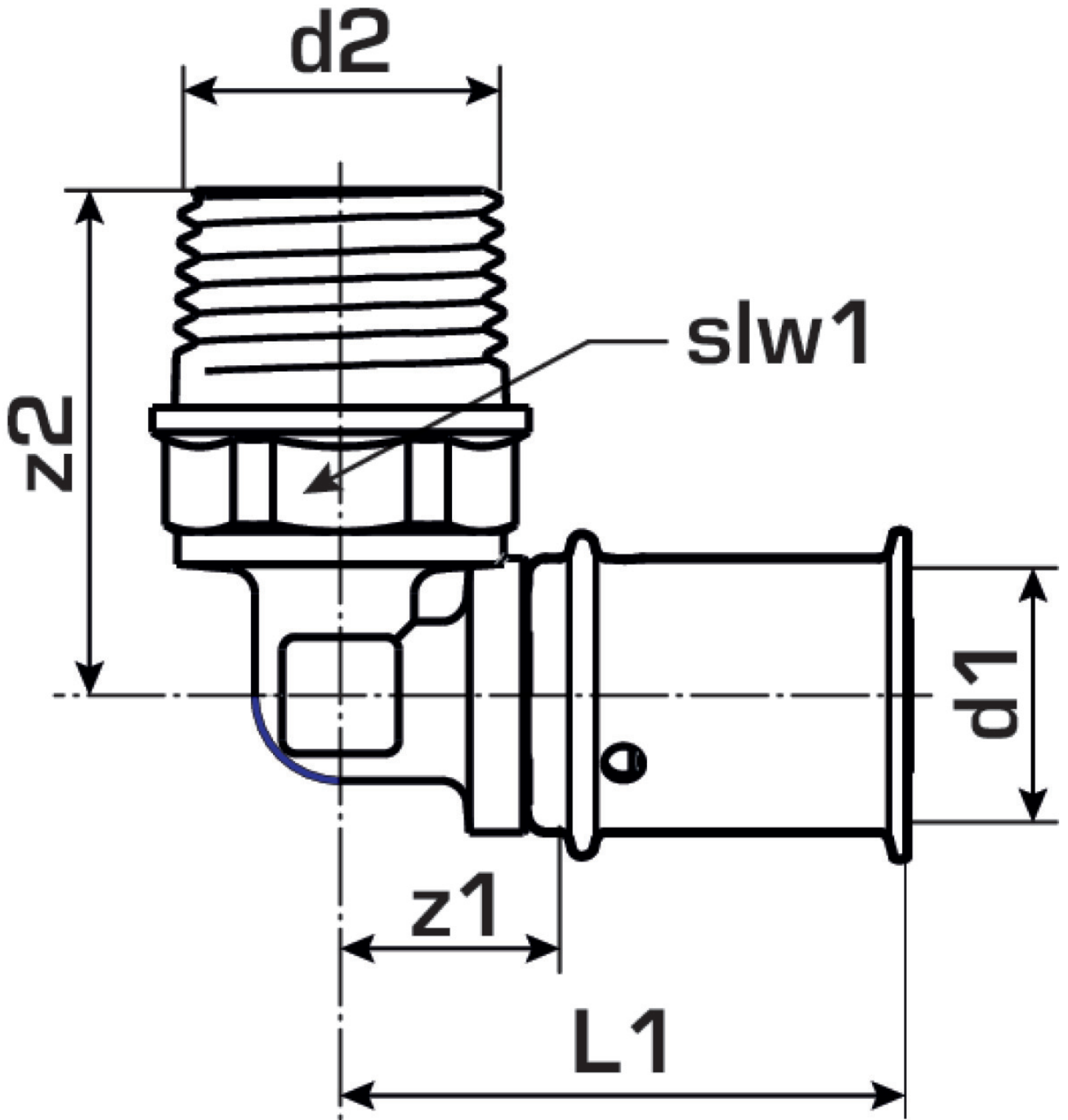
Csatlakozás 1	Pressmuffe
Csatlakozás 2	Außengewinde konisch (NPT)
Kivitel	1-teilig
Forma	Winkel
Szög	90 °
Presskontur	U

Műszaki tulajdonságok

Max. üzemi nyomás 20°C-nál	10 bar
----------------------------	--------

Termékinformációk

VPE1	10 SA1
VPE2	200 KT1
Tömeg	0,068 KGM
Szöveg	KELOX-ULTRAX Übergangswinkel 90° mit AG
BELS?	74122000
Árúfcsoport	KELOX
Árúfcsoport	KELOX-ULTRAX fém idomok
Kód	KMU460



Cikkszám	Rajz	d2	d1 mm	L1 mm	L2 mm	z1 mm
71212B02	16x1/2"	1/2 Zoll (15)	16	36	32	4.5



KE KELIT GmbH

A 4020 Linz, Ignaz-Mayer-Straße 17, Austria, Europe

PHONE +43 (0) 50 779 **E-MAIL** office@kekelit.com

www.kekelit.com