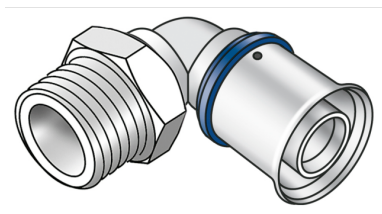


# KELOX

KMU460 KELOX-ULTRAX Übergangswinkel 90°  
mit AG 20x1/2"

71212D02

Felhasználási terület



Engedélyek:



# Specifikáció

## Termékinformációk

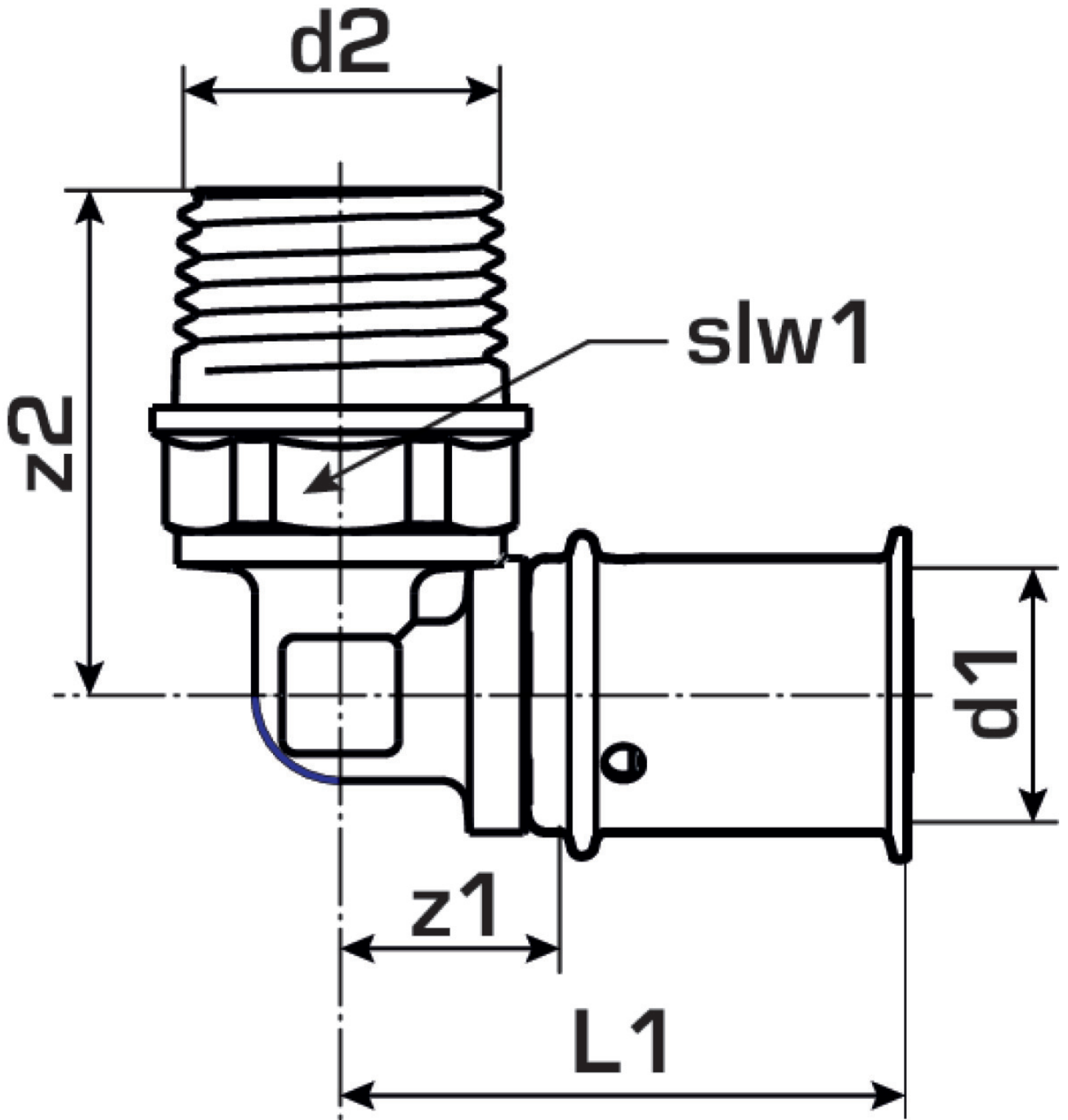
Csatlakozás 1	Pressmuffe
Csatlakozás 2	Außengewinde konisch (NPT)
Kivitel	1-teilig
Forma	Winkel
Szög	90 °
Presskontur	U

## Műszaki tulajdonságok

Max. üzemi nyomás 20°C-nál	10 bar
----------------------------	--------

## Termékinformációk

VPE1	10 SA1
VPE2	160 KT1
Tömeg	0,088 KGM
Szöveg	KELOX-ULTRAX Übergangswinkel 90° mit AG
BELS?	74122000
Árúfcsoport	KELOX
Árúfcsoport	KELOX-ULTRAX fém idomok
Kód	KMU460



Cikkszám	Rajz	d2	d1 mm	L1 mm	L2 mm	z1 mm
71212D02	20x1/2"	1/2 Zoll (15)	20	41	32	16



**KE KELIT GmbH**

A 4020 Linz, Ignaz-Mayer-Straße 17, Austria, Europe

**PHONE** +43 (0) 50 779 **E-MAIL** [office@kekelit.com](mailto:office@kekelit.com)

[www.kekelit.com](http://www.kekelit.com)