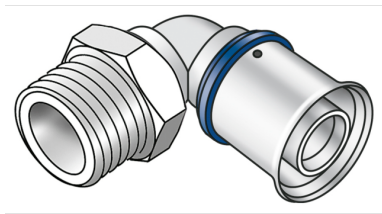


KELOX

KMU460 KELOX-ULTRAX Übergangswinkel 90°
mit AG 20x3/4"

71212D04

Felhasználási terület



Engedélyek:



Specifikáció

Termékinformációk

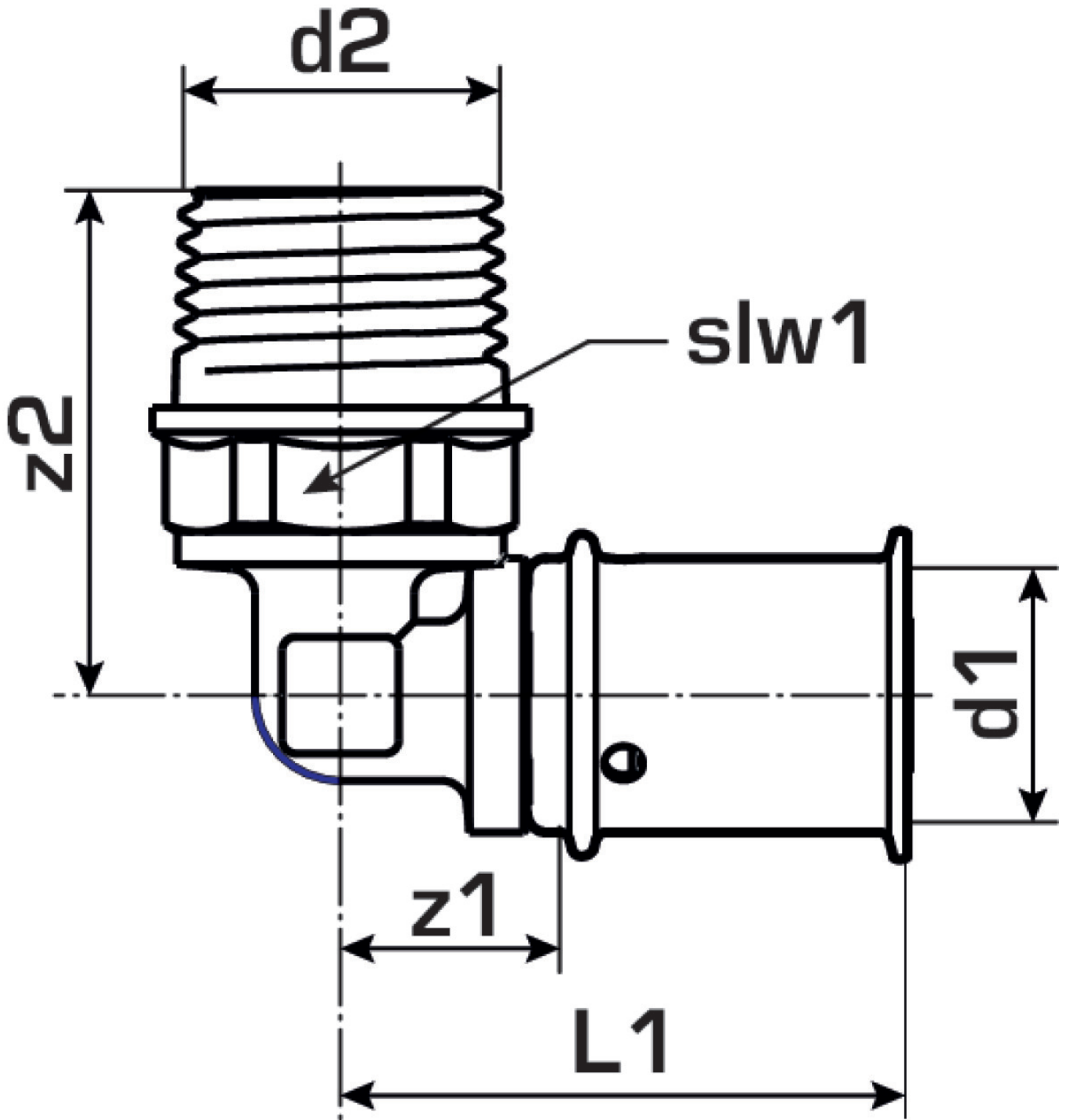
Csatlakozás 1	Pressmuffe
Csatlakozás 2	Außengewinde konisch (NPT)
Kivitel	1-teilig
Forma	Winkel
Szög	90 °
Presskontur	U

Műszaki tulajdonságok

Max. üzemi nyomás 20°C-nál	10 bar
----------------------------	--------

Termékinformációk

VPE1	10 SA1
VPE2	120 KT1
Tömeg	0,134 KGM
Szöveg	KELOX-ULTRAX Übergangswinkel 90° mit AG
BELS?	74122000
Árúfcsoport	KELOX
Árúfcsoport	KELOX-ULTRAX fém idomok
Kód	KMU460



Cikkszám	Rajz	d2	d1 mm	L1 mm	L2 mm	z1 mm
71212D04	20x3/4"	3/4 Zoll (20)	20	41	42	16



KE KELIT GmbH

A 4020 Linz, Ignaz-Mayer-Straße 17, Austria, Europe

PHONE +43 (0) 50 779 **E-MAIL** office@kekelit.com

www.kekelit.com