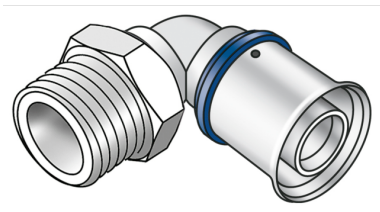


KELOX

KMU460 KELOX-ULTRAX Übergangswinkel 90°
mit AG 25x3/4"

71212E04

Felhasználási terület



Engedélyek:



Specifikáció

Termékinformációk

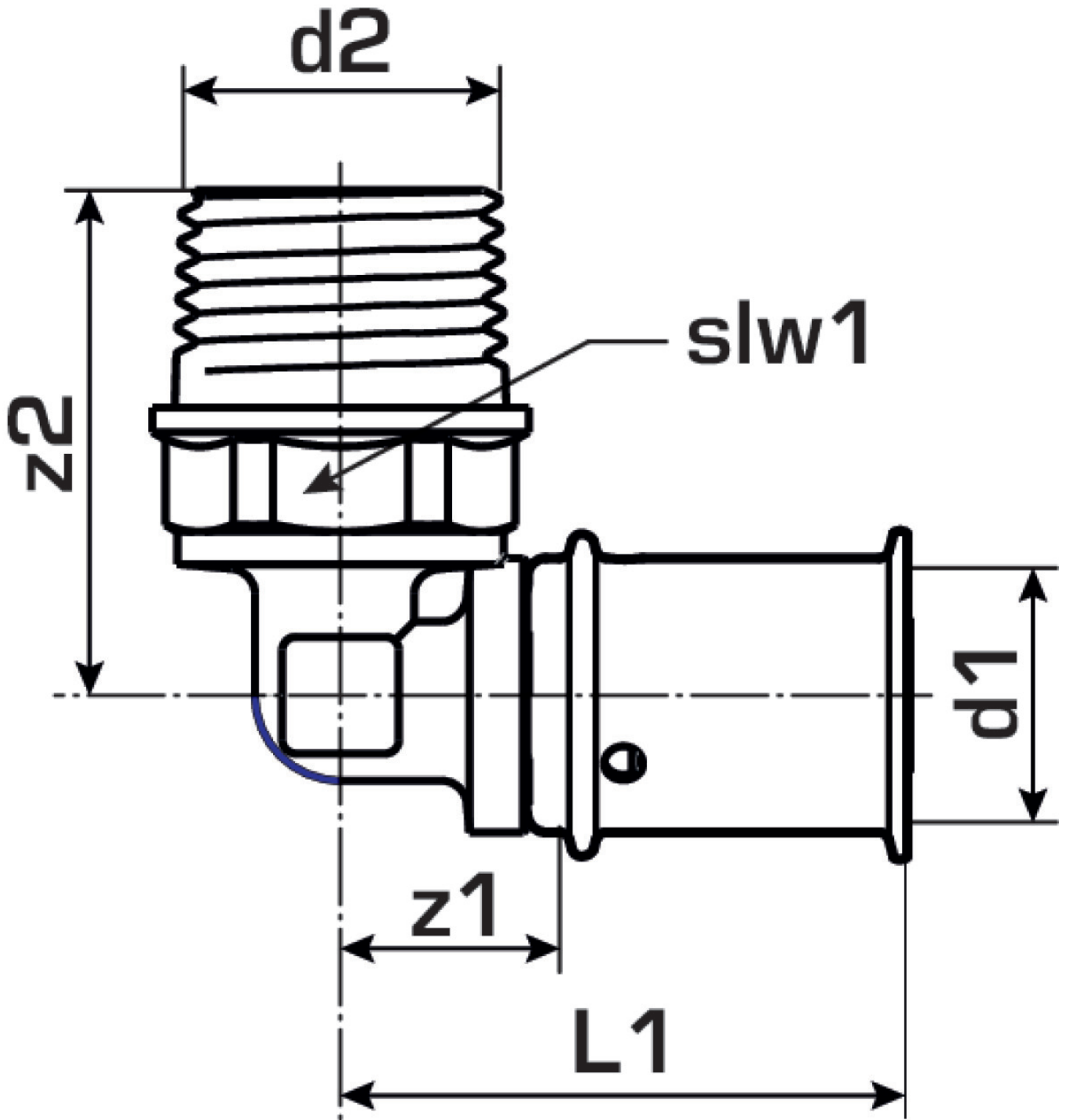
| | |
|---------------|----------------------------|
| Csatlakozás 1 | Pressmuffe |
| Csatlakozás 2 | Außengewinde konisch (NPT) |
| Kivitel | 1-teilig |
| Forma | Winkel |
| Szög | 90 ° |
| Presskontur | U |

Műszaki tulajdonságok

| | |
|----------------------------|--------|
| Max. üzemi nyomás 20°C-nál | 10 bar |
|----------------------------|--------|

Termékinformációk

| | |
|-------------|---|
| VPE1 | 10 SA1 |
| VPE2 | 90 KT1 |
| Tömeg | 0,164 KGM |
| Szöveg | KELOX-ULTRAX Übergangswinkel 90° mit AG |
| BELS? | 74122000 |
| Árúfcsoport | KELOX |
| Árúfcsoport | KELOX-ULTRAX fém idomok |
| Kód | KMU460 |



| Cikkszám | Rajz | d2 | d1 mm | L1 mm | L2 mm | z1 mm |
|----------|---------|---------------|-------|-------|-------|-------|
| 71212E04 | 25x3/4" | 3/4 Zoll (20) | 25 | 50 | 42 | 18.5 |



KE KELIT GmbH

A 4020 Linz, Ignaz-Mayer-Straße 17, Austria, Europe

PHONE +43 (0) 50 779 **E-MAIL** office@kekelit.com

www.kekelit.com