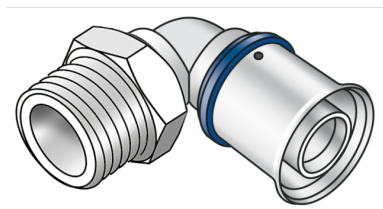


KELOX

KMU460 KELOX-ULTRAX 90°-os átkötőkörnyök küls? menettel 32x1"

71212F05

Felhasználási terület



Préselhet? átkötőkörnyök küls? menettel, tömítéshez, sárgarézbe?l p?rusmentes fémbevonattal, O-gy?r?s támasztóhüvelyekkel és nemesacél pr?shüvelyekkel, „préselés nélkül tömítetlen”

Engedélyek:



Specifikáció

Termékinformációk

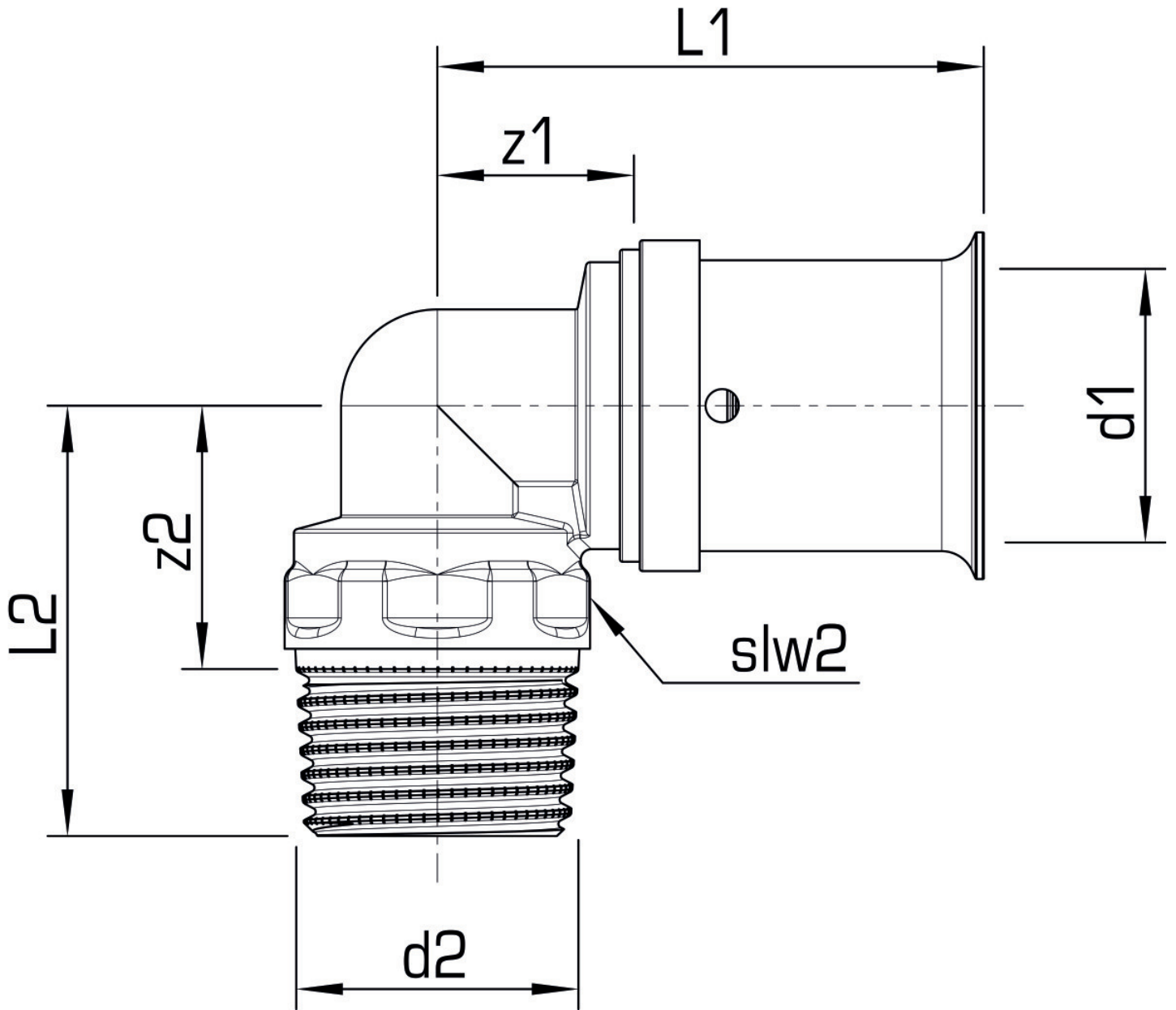
| | |
|---------------|----------------------------|
| Csatlakozás 1 | Pressmuffe |
| Csatlakozás 2 | Außengewinde konisch (NPT) |
| Kivitel | 1-teilig |
| Forma | Winkel |
| Szög | 90 ° |
| Presskontur | U |

Műszaki tulajdonságok

| | |
|----------------------------|--------|
| Max. üzemi nyomás 20°C-nál | 10 bar |
|----------------------------|--------|

Termékinformációk

| | |
|-------------|---|
| VPE1 | 6,00 SA1 |
| VPE2 | 54,00 KT1 |
| Tömeg | 0,243 KGM |
| Szöveg | KELOX-ULTRAX 90°-os átkötőkönyök külső menettel |
| BELT | 74122000 |
| Árúfcsoport | KELOX |
| Árúfcsoport | KELOX-ULTRAX fém idomok |
| Kód | KMU460 |



| Cikkszám | Rajz | d2 Zoll | d1 mm | L1 mm | L2 mm | z1 mm | z2 mm | slw2 mm |
|----------|-------|----------------|-------|-------|-------|-------|-------|---------|
| 71212F05 | 32x1" | 1 Zoll (25) | 32 | 56 | 43 | 23 | 28 | 34 |