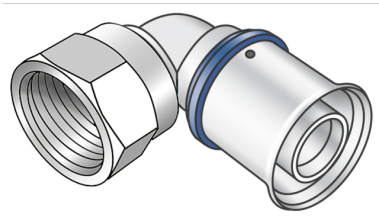


# KELOX

KMU467 KELOX-ULTRAX Übergangswinkel 90°  
mit IG 16x1/2"

71216B02

Felhasználási terület



Engedélyek:



# Specifikáció

## Termékinformációk

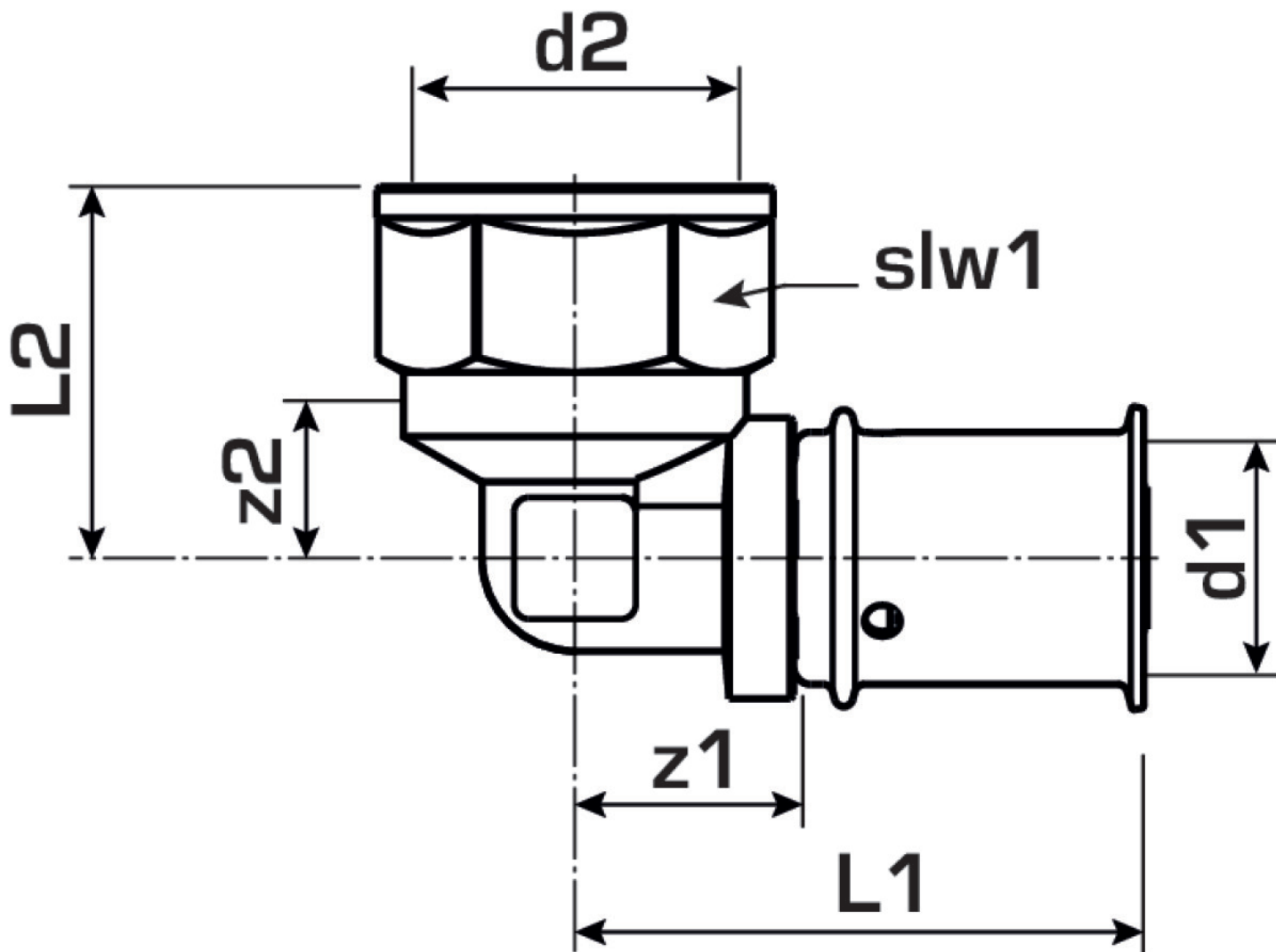
Csatlakozás 1	Pressmuffe
Kivitel	1-teilig
Forma	Winkel
Szög	90 °
Presskontur	U

## Műszaki tulajdonságok

Max. üzemi nyomás 20°C-nál	10 bar
----------------------------	--------

## Termékinformációk

VPE1	10 SA1
VPE2	180 KT1
Tömeg	0,072 KGM
Szöveg	KELOX-ULTRAX Übergangswinkel 90° mit IG
BELT?	74122000
Árúfcsoport	KELOX
Árúfcsoport	KELOX-ULTRAX fém idomok
Kód	KMU467



Cikkszám	Rajz	d2	d1 mm	L1 mm	z1 mm	z2 mm	slw2 mm
71216B02	16x1/2"	1/2 Zoll (15)	16	38.5	16	29	24