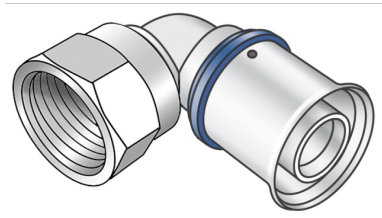


KELOX

KMU467 KELOX-ULTRAX 90°-os átkötőkönyök belső menettel 20x1/2"

71216D02

Felhasználási terület



Préselhető átkötőkönyök belső menettel, pórusmentes fémbevonattal ellátott sárgarézbevonat, O-gyűrűs támasztóhüvelyekkel és nemesacél prэшüvelyekkel, „préselés nélkül tömítetlen”
NE tekerjen bele menetes csövet vagy temperöntvény idomot!

Engedélyek:



Specifikáció

Termékinformációk

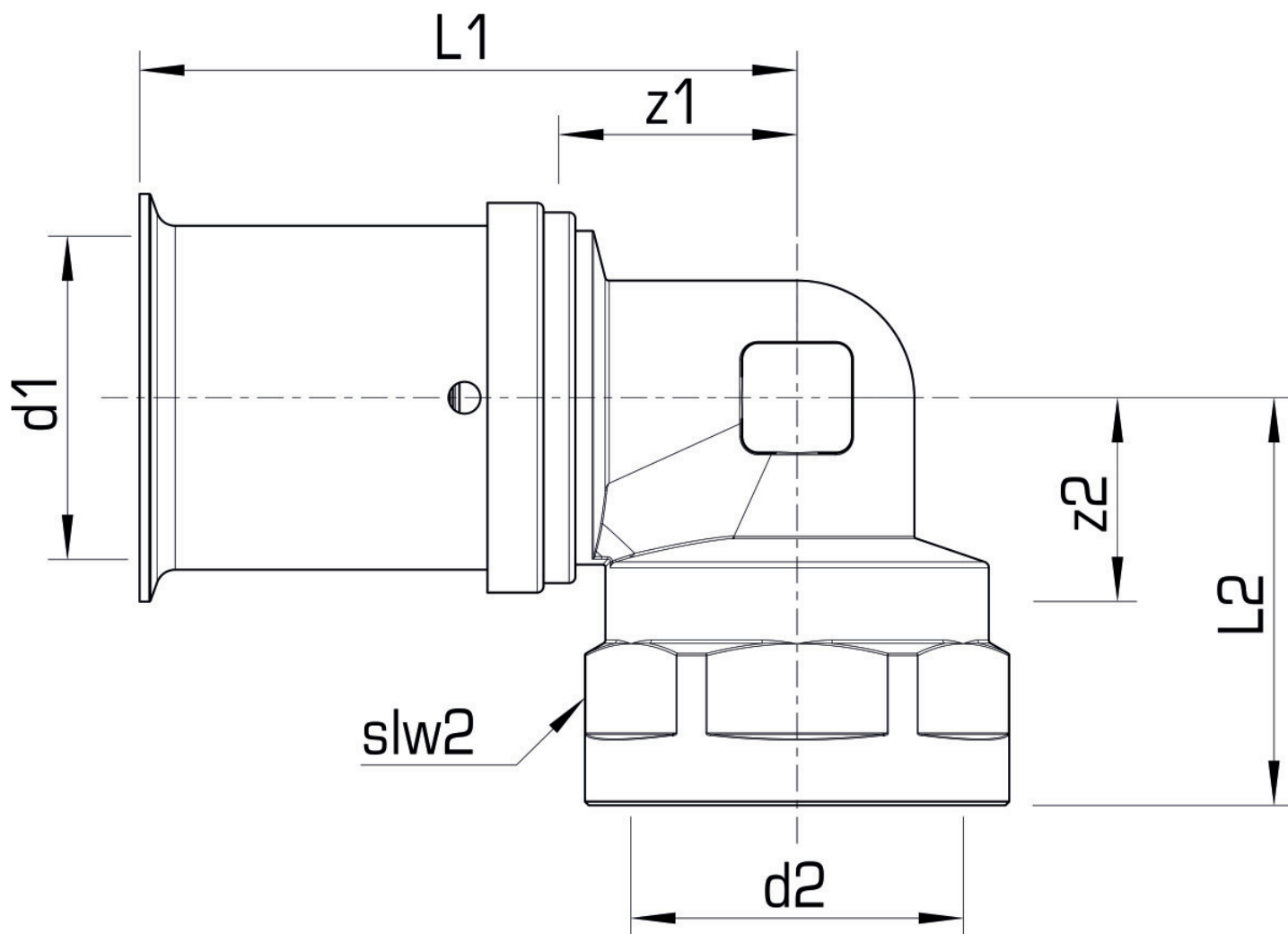
Csatlakozás 1	Pressmuffe
Kivitel	1-teilig
Forma	Winkel
Szög	90 °
Presskontur	U

Műszaki tulajdonságok

Max. üzemi nyomás 20°C-nál	10 bar
----------------------------	--------

Termékinformációk

VPE1	10,00 SA1
VPE2	160,00 KT1
Tömeg	0,088 KGM
Szöveg	KELOX-ULTRAX 90°-os átkötőkönyök belső menettel
BELSO	74122000
Árúfcsoport	KELOX
Árúfcsoport	KELOX-ULTRAX fém idomok
Kód	KMU467



Cikkszám	Rajz	d2 Zoll	d1 mm	L1 mm	L2 mm	z1 mm	z2 mm	slw2 mm
71216D02	20x1/2"	1/2 Zoll (15)	20	42	28	16	17	24