

KELOX

KMU467 KELOX-ULTRAX Übergangswinkel 90°
mit IG 25x3/4"

71216E04

Felhasználási terület



Engedélyek:



Specifikáció

Termékinformációk

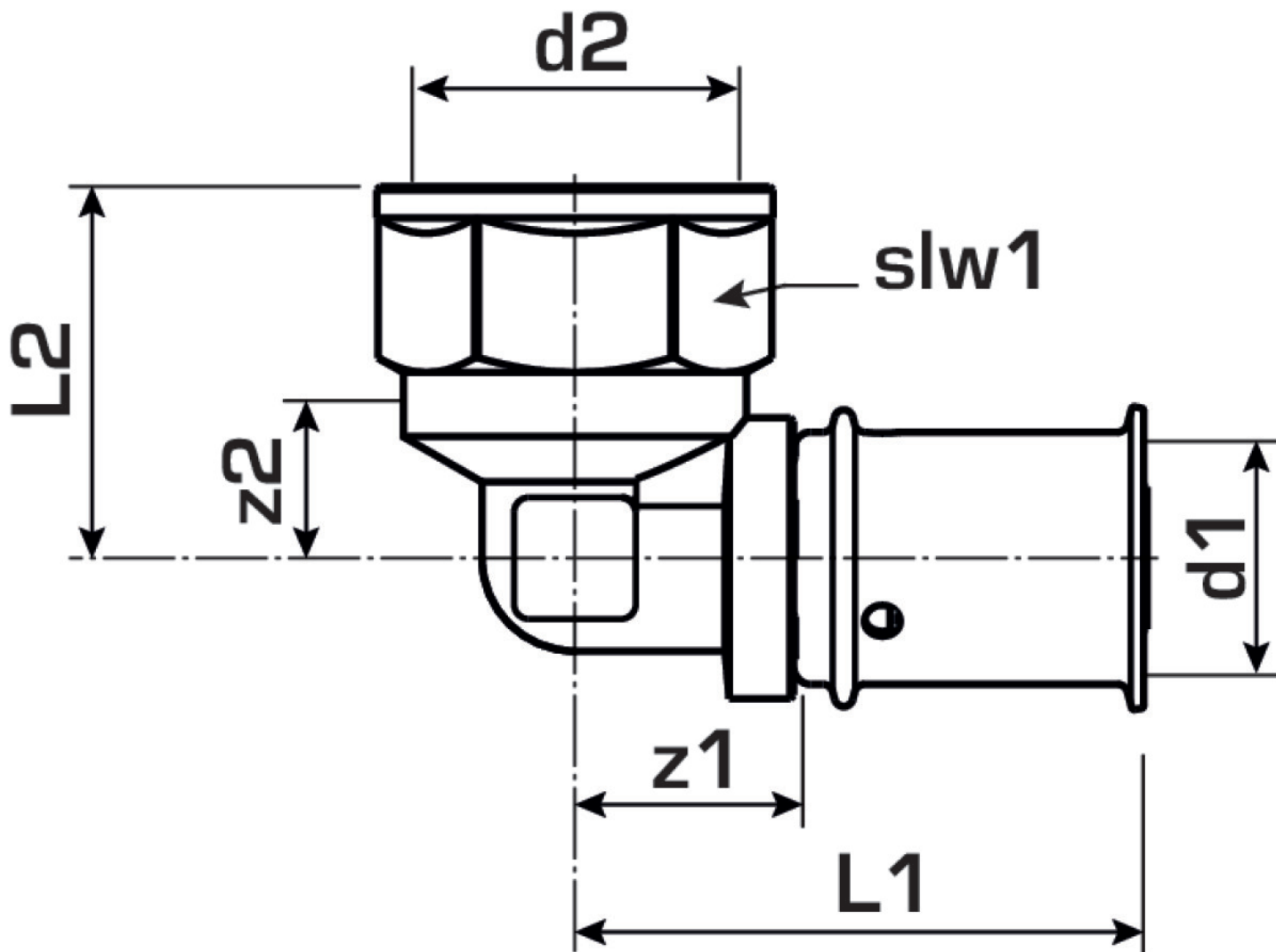
Csatlakozás 1	Pressmuffe
Kivitel	1-teilig
Forma	Winkel
Szög	90 °
Presskontur	U

Műszaki tulajdonságok

Max. üzemi nyomás 20°C-nál	10 bar
----------------------------	--------

Termékinformációk

VPE1	10 SA1
VPE2	100 KT1
Tömeg	0,148 KGM
Szöveg	KELOX-ULTRAX Übergangswinkel 90° mit IG
BELIS?	74122000
Árúfcsoport	KELOX
Árúfcsoport	KELOX-ULTRAX fém idomok
Kód	KMU467



Cikkszám	Rajz	d2	d1 mm	L1 mm	z1 mm	z2 mm	slw2 mm
71216E04	25x3/4"	3/4 Zoll (20)	25	68	35	32.5	30