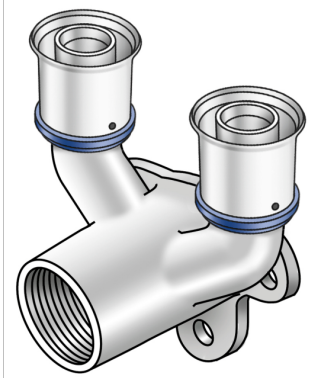


# KELOX

## KMU477 KELOX-ULTRAX Doppel U-Wandscheibe mit IG 20x1/2"

71254D2D

### Felhasználási terület



### Engedélyek:



# Specifikáció

## Termékinformációk

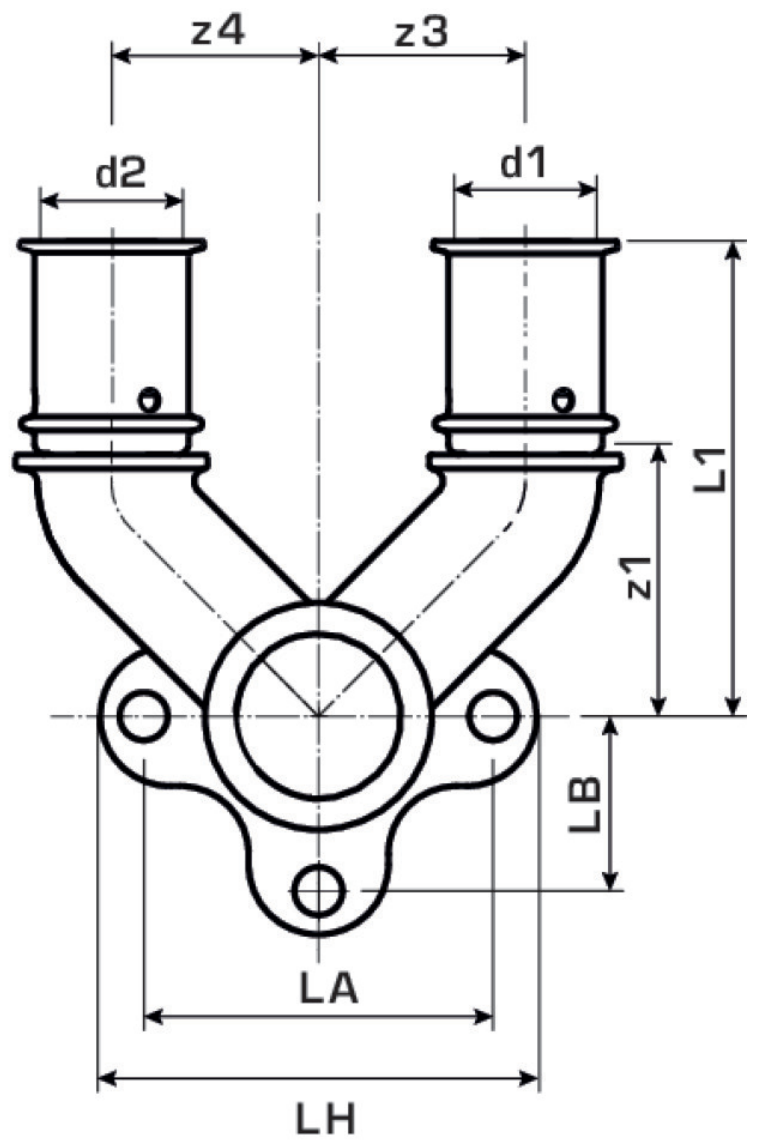
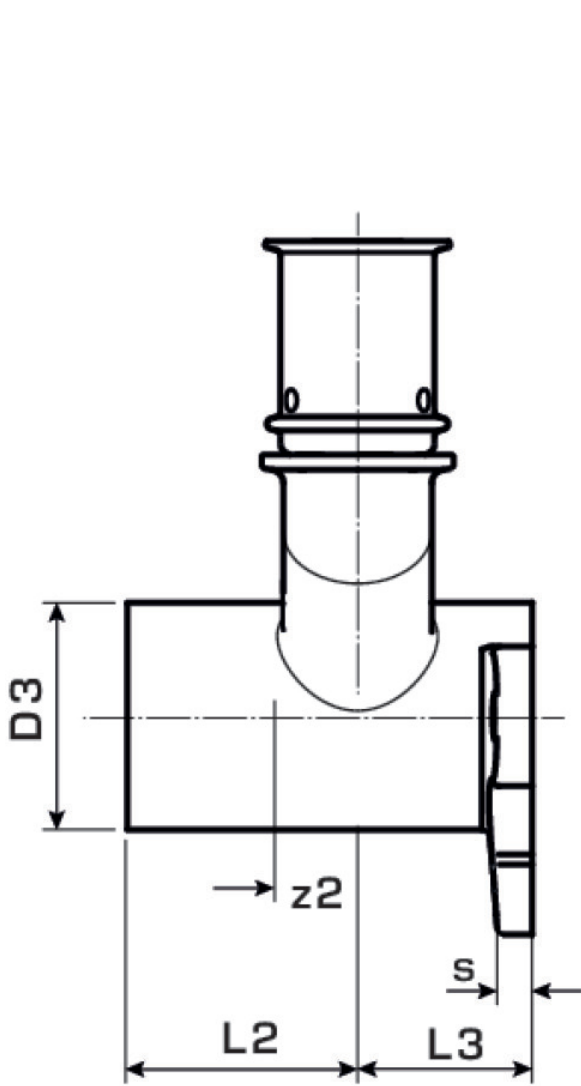
Csatlakozás 1	Pressmuffe
Forma	Durchgängig rechtwinklig
Presskontur	U

## Műszaki tulajdonságok

Max. üzemi nyomás 20°C-nál	10 bar
----------------------------	--------

## Termékinformációk

VPE1	10 SA1
VPE2	50 KT1
Tömeg	0,264 KGM
Szöveg	KELOX-ULTRAX Doppel U-Wandscheibe mit IG
BELS?	74122000
Árúfcsoport	KELOX
Árúfcsoport	KELOX-ULTRAX fém idomok
Kód	KMU477



Cikkszám	Rajz	d1 mm	L1 mm	L2 mm	L3 mm	z1 mm	z2 mm	z3 mm
71254D2D	20x1/2"	20	58	27	19.5	31	11	25