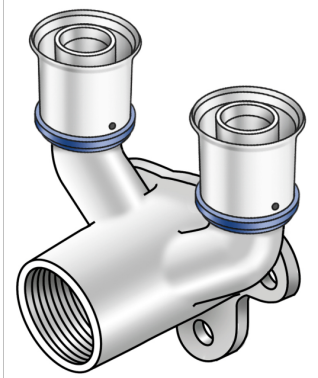


KELOX

KMU477 KELOX-ULTRAX Doppel U-Wandscheibe mit IG 25x1/2"

71254E2E

Felhasználási terület



Engedélyek:



Specifikáció

Termékinformációk

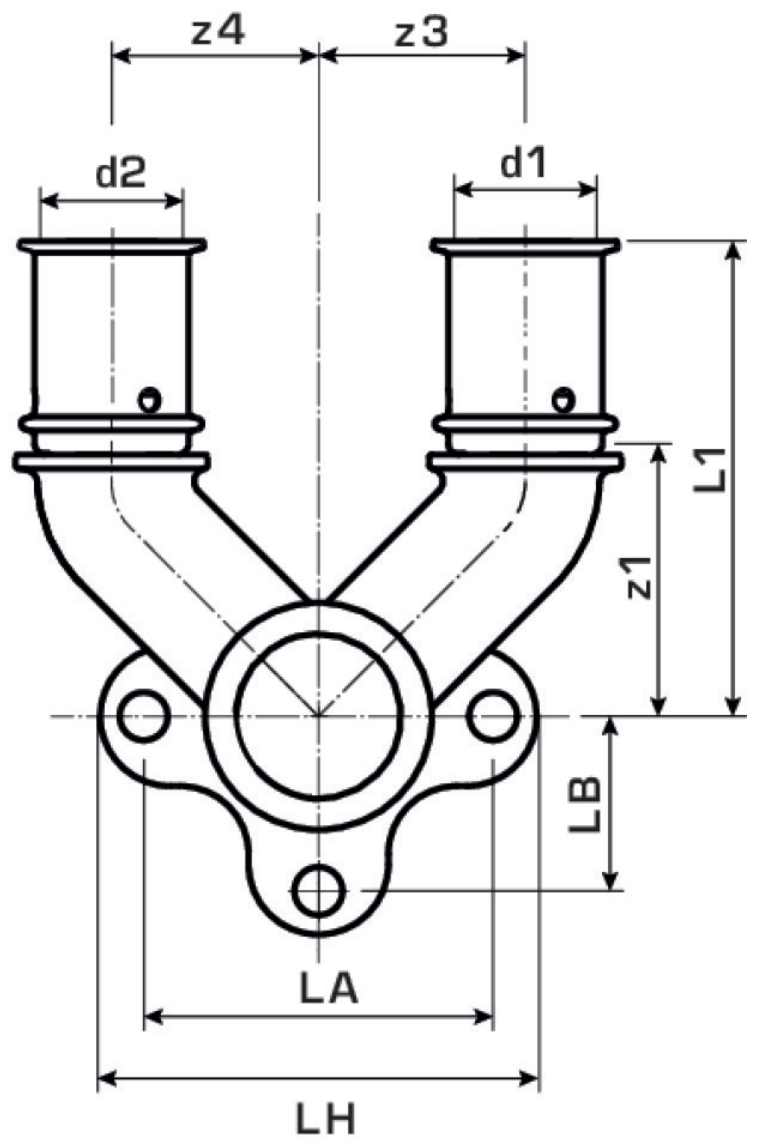
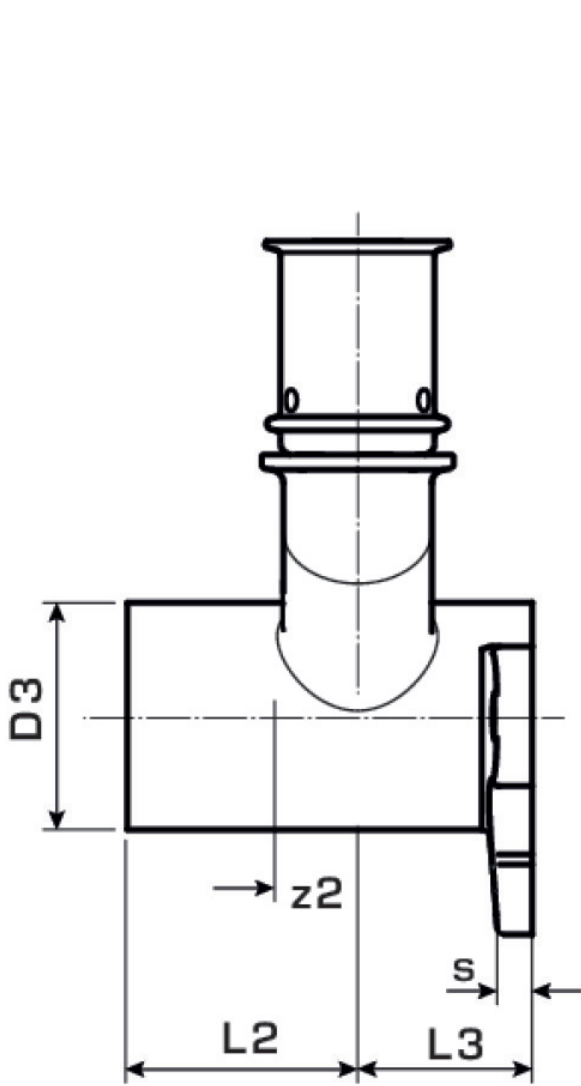
Csatlakozás 1	Pressmuffe
Forma	Durchgängig rechtwinklig
Presskontur	U

Műszaki tulajdonságok

Max. üzemi nyomás 20°C-nál	10 bar
----------------------------	--------

Termékinformációk

VPE1	4 SA1
VPE2	32 KT1
Tömeg	0,360 KGM
Szöveg	KELOX-ULTRAX Doppel U-Wandscheibe mit IG
BELS?	74122000
Árúfcsoport	KELOX
Árúfcsoport	KELOX-ULTRAX fém idomok
Kód	KMU477



Cikkszám	Rajz	d1 mm
71254E2E	25x1/2"	25