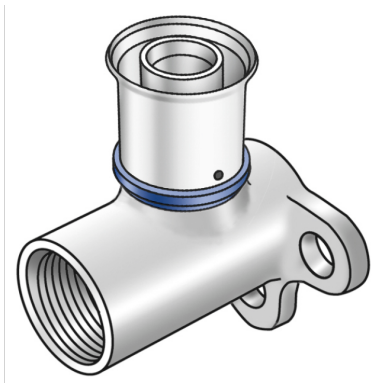


KELOX

KMU480 KELOX-ULTRAX Wandscheibe 90° mit IG 16x1/2"

71250B02

Felhasználási terület



Engedélyek:



Specifikáció

Termékinformációk

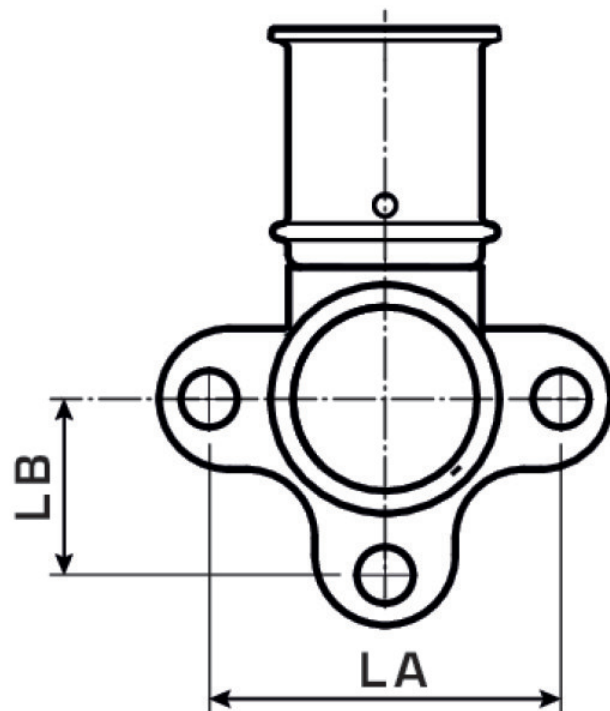
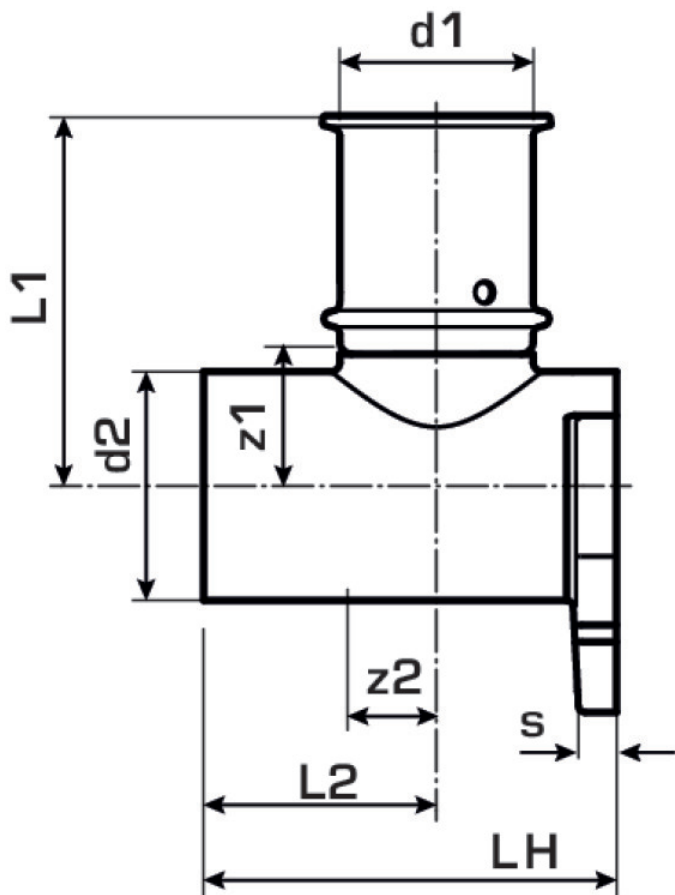
Csatlakozás 1	Pressmuffe
Forma	Durchgängig rechtwinklig
Presskontur	U

Műszaki tulajdonságok

Max. üzemi nyomás 20°C-nál	10 bar
----------------------------	--------

Termékinformációk

VPE1	10 SA1
VPE2	100 KT1
Tömeg	0,128 KGM
Szöveg	KELOX-ULTRAX Wandscheibe 90° mit IG
BELS?	74122000
Árúfcsoport	KELOX
Árúfcsoport	KELOX-ULTRAX fém idomok
Kód	KMU480



Cikkszám	Rajz	d1 mm	L1 mm	L2 mm	z1 mm	z2 mm
71250B02	16x1/2"	16	38	25.5	17	9