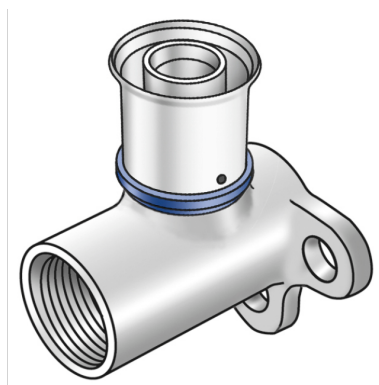


# KELOX

## KMU480 KELOX-ULTRAX 90°-os falikorong belső menettel 20x1/2"

71250D02

### Felhasználási terület



Préselhető falikorong belső menettel, sárgarézbeáztatással, pórusmentes fémbevonattal, O-gyűrűs támasztóhüvellyel és nemesacél préshüvellyel, „préselés nélkül tömítetlen”

Teljes magasság:

1/2" - 46mm

d20x3/4" - 49mm

d25x3/4" - 56mm

NE tekerjen bele menetes csövet vagy temperöntvény idomot!

## Engedélyek:



# Specifikáció

## Termékinformációk

Csatlakozás 1	Pressmuffe
Forma	Durchgängig rechtwinklig
Presskontur	U

## Műszaki tulajdonságok

Max. üzemi nyomás 20°C-nál	10 bar
----------------------------	--------

## Termékinformációk

VPE1	10,00 SA1
VPE2	100,00 KT1
Tömeg	0,138 KGM
Szöveg	KELOX-ULTRAX 90°-os falikorong belső menettel
BELSO	74122000
Árúfcsoport	KELOX
Árúfcsoport	KELOX-ULTRAX fém idomok
Kód	KMU480



Cikkszám	Rajz	d1 mm	L1 mm	L3 mm	z1 mm	z2 mm	z3 mm
71250D02	20x1/2"	20	42,5	26	16,5	15	7