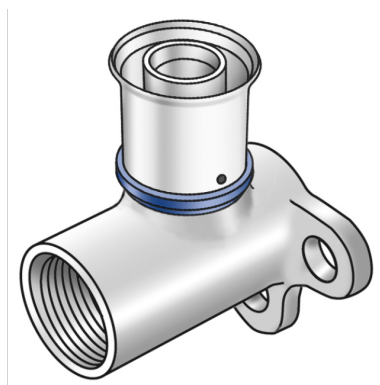


KELOX

KMU480 KELOX-ULTRAX Wandscheibe 90° mit IG 25x3/4"

71250E04

Felhasználási terület



Engedélyek:



Specifikáció

Termékinformációk

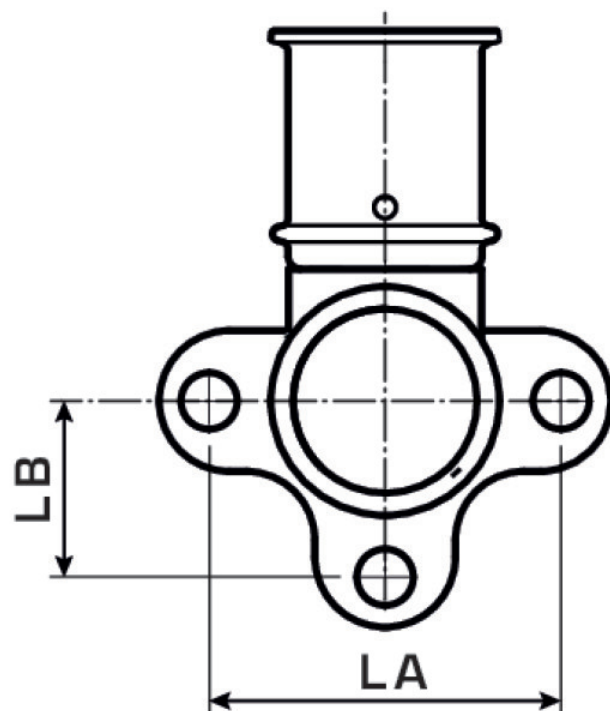
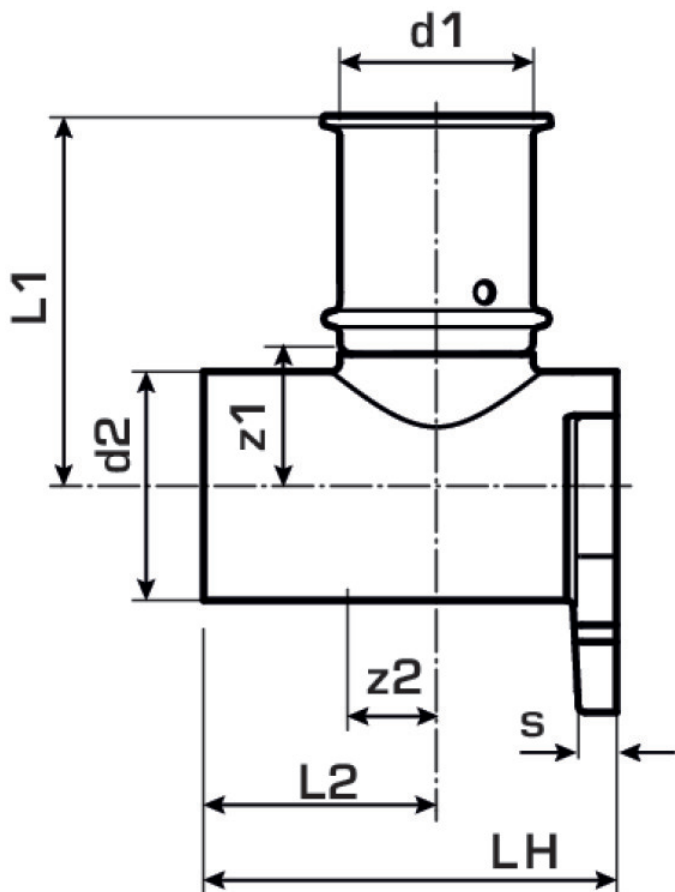
Csatlakozás 1	Pressmuffe
Forma	Durchgängig rechtwinklig
Presskontur	U

Műszaki tulajdonságok

Max. üzemi nyomás 20°C-nál	10 bar
----------------------------	--------

Termékinformációk

VPE1	6 SA1
VPE2	60 KT1
Tömeg	0,162 KGM
Szöveg	KELOX-ULTRAX Wandscheibe 90° mit IG
BELS?	74122000
Áruf?csoport	KELOX
Áruf?csoport	KELOX-ULTRAX fém idomok
Kód	KMU480



Cikkszám	Rajz	d1 mm	L1 mm	L2 mm	z1 mm	z2 mm
71250E04	25x3/4"	25	48	27.5	20.5	13.5