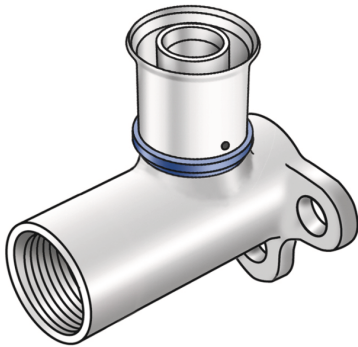


# KELOX

KMU480L KELOX-ULTRAX 90°-os falikorong 20 mm-es belső menettel 16x1/2"

71251B02

## Felhasználási terület



Préselhető falikorong belső menettel, 20 mm-rel meghosszabbított, sárgarézbeírópórusmentes fémbevonattal, O-gyűrűs támasztóhüvelyekkel és nemesacél prészüvelyekkel, „préselés nélkül tömítetlen”

Teljes magasság:

1/2" - 66mm

NE tekerjen bele menetes csövet vagy temperöntvény idomot!

## Engedélyek:



# Specifikáció

## Termékinformációk

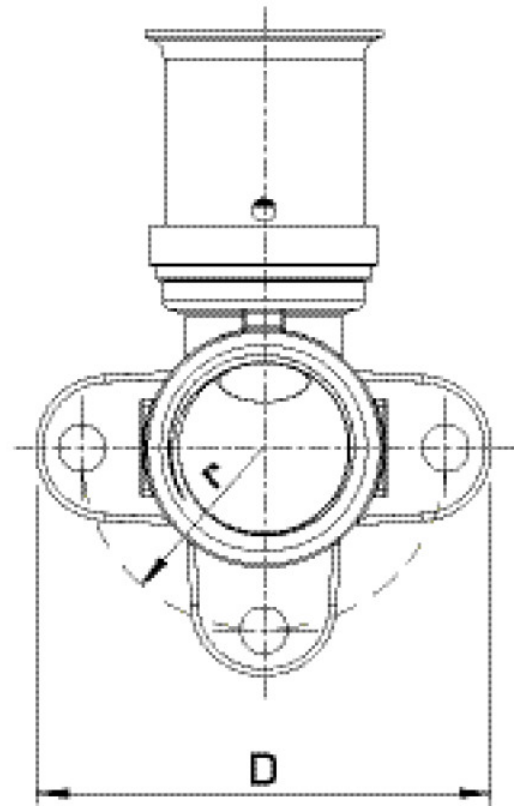
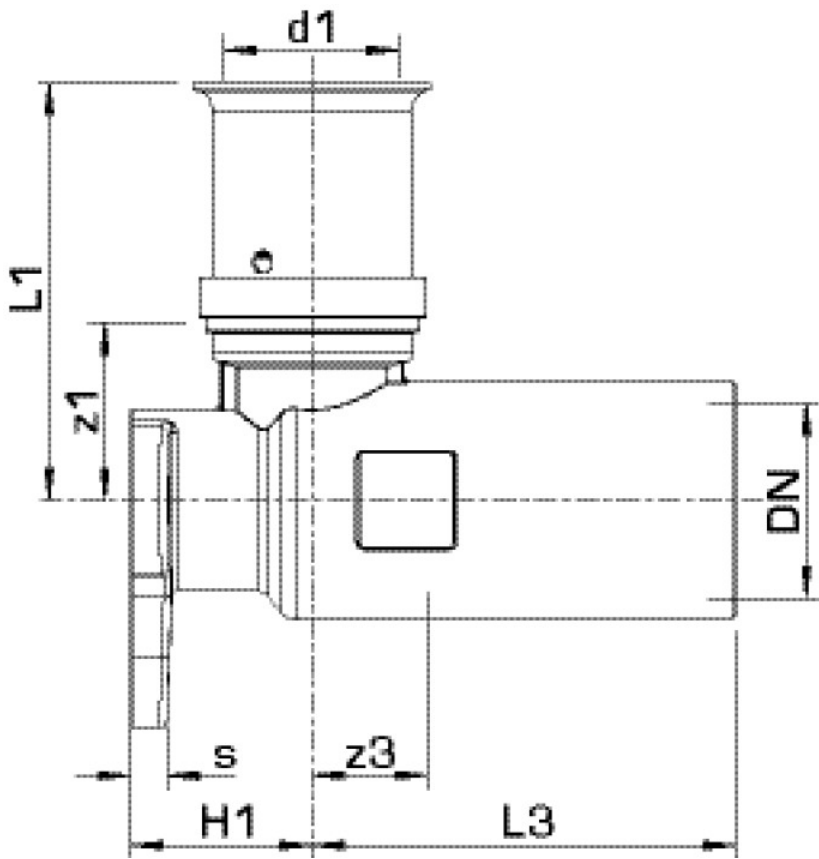
Csatlakozás 1	Pressmuffe
Forma	Durchgängig rechtwinklig
Presskontur	U

## Műszaki tulajdonságok

Max. üzemi nyomás 20°C-nál	10 bar
----------------------------	--------

## Termékinformációk

VPE1	10,00 SA1
VPE2	60,00 KT1
Tömeg	0,162 KGM
Szöveg	KELOX-ULTRAX 90°-os falikorong 20 mm-es belső menettel
BELSO	74122000
Árúfcsoport	KELOX
Árúfcsoport	KELOX-ULTRAX fém idomok
Kód	KMU480L



Cikkszám	Rajz	d1 mm	L1 mm	L3 mm	z1 mm	z2	z3 mm
71251B02	16x1/2"	16	43	46,5	20,5	15	12