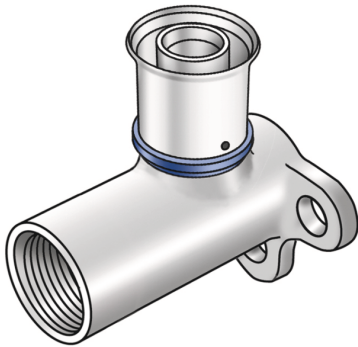


KELOX

KMU480L KELOX-ULTRAX 90°-os falikorong 20 mm-es belső menettel 20x1/2"

71251D02

Felhasználási terület



Préselhető falikorong belső menettel, 20 mm-rel meghosszabbított, sárgarézbeírópórusmentes fémbevonattal, O-gyűrűs támasztóhüvelyekkel és nemesacél prészüvelyekkel, „préselés nélkül tömítetlen”

Teljes magasság:

1/2" - 66mm

NE tekerjen bele menetes csövet vagy temperöntvény idomot!

Engedélyek:



Specifikáció

Termékinformációk

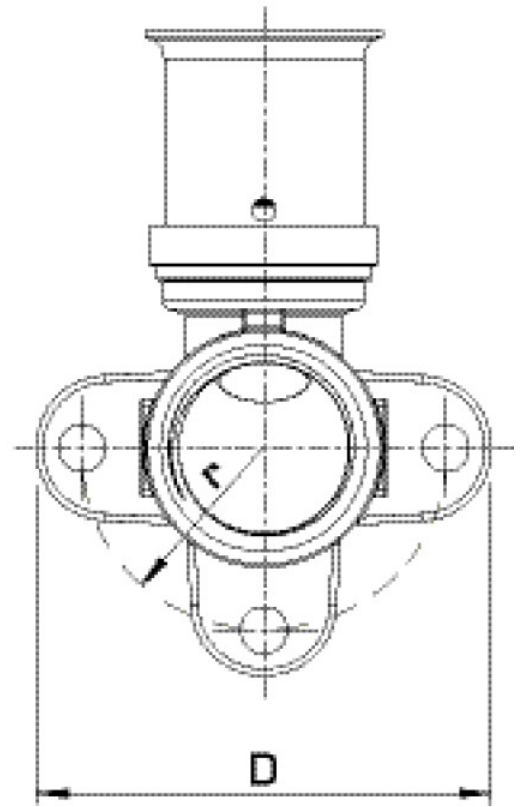
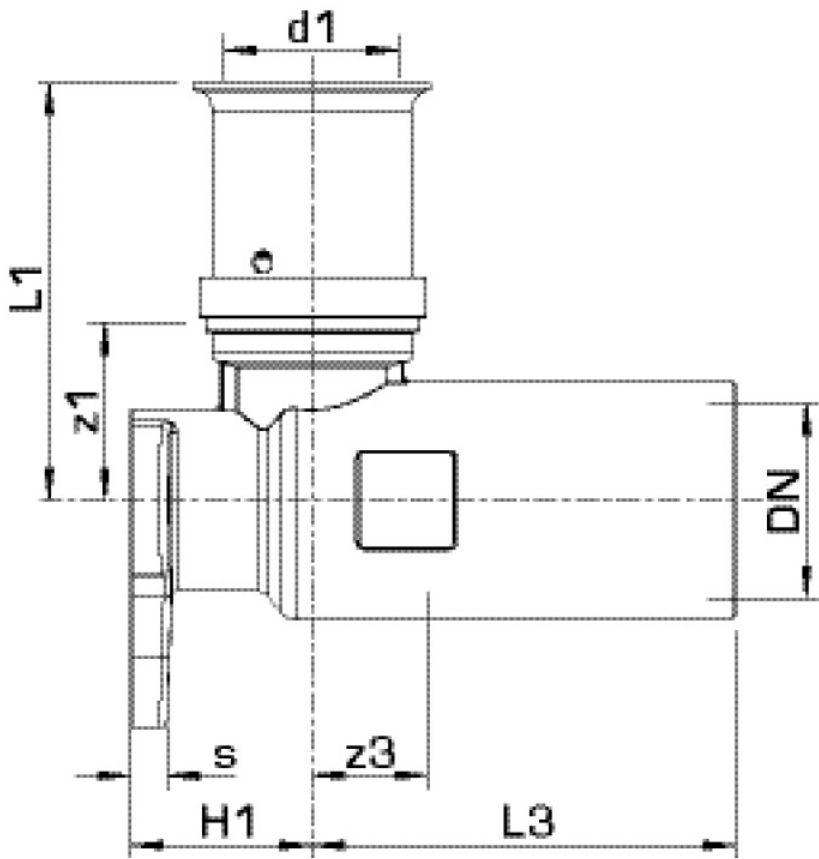
Csatlakozás 1	Pressmuffe
Forma	Durchgängig rechtwinklig
Presskontur	U

Műszaki tulajdonságok

Max. üzemi nyomás 20°C-nál	10 bar
----------------------------	--------

Termékinformációk

VPE1	10,00 SA1
VPE2	60,00 KT1
Tömeg	0,173 KGM
Szöveg	KELOX-ULTRAX 90°-os falikorong 20 mm-es belső menettel
BELSO	74122000
Árúfcsoport	KELOX
Árúfcsoport	KELOX-ULTRAX fém idomok
Kód	KMU480L



Cikkszám	Rajz	d1 mm	L1 mm	L3 mm	z1 mm	z2	z3 mm
71251D02	20x1/2"	20	46	46,5	20	15	12