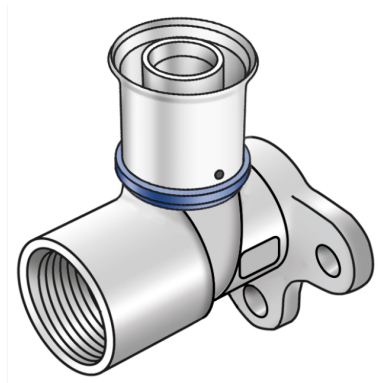


KELOX

KMU480Z KELOX-ULTRAX zéta 90°-os falikorong bels? menettel 20x1/2"

71252D02

Felhasználási terület



Zéta-értékre optimalizált, préselhet? falikorong bels? menettel, sárgarézb?l p?rusmentes fémbevonattal, O-gy?r?s támasztóhüvelyekkel és nemesacél pr?shüvelyekkel, „préselés nélkül tömítetlen”

Teljes magasság:

1/2" - 46 mm

NE tekerjen bele menetes csövet vagy temperöntvény idomot!

Engedélyek:



Specifikáció

Termékinformációk

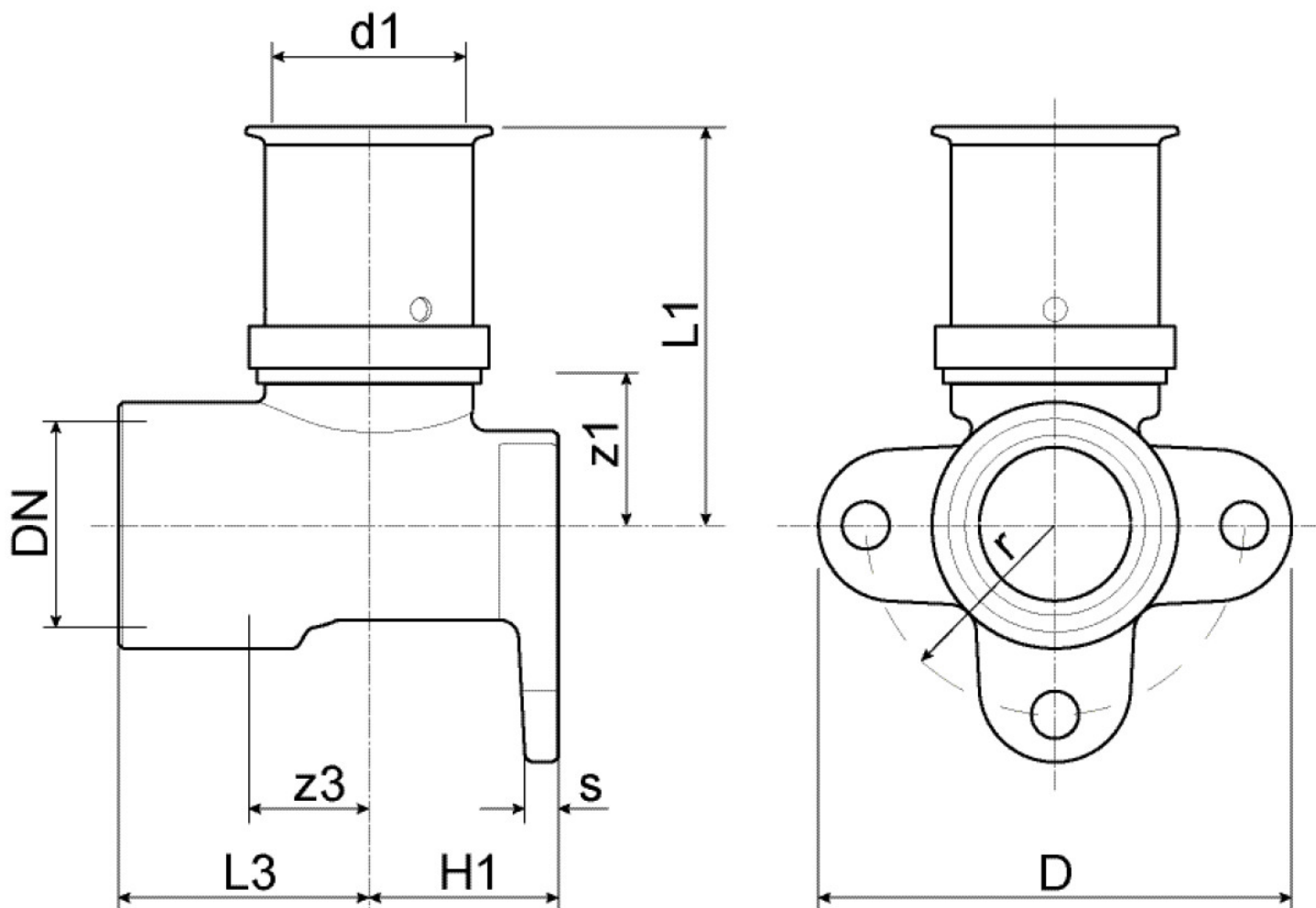
Csatlakozás 1	Pressmuffe
Forma	Durchgängig rechtwinklig
Presskontur	U

Műszaki tulajdonságok

Max. üzemi nyomás 20°C-nál	10 bar
----------------------------	--------

Termékinformációk

VPE1	10,00 SA1
VPE2	100,00 KT1
Tömeg	0,138 KGM
Szöveg	KELOX-ULTRAX zéta 90°-os falikorong bels? menettel
BELS?	74122000
Áruf?csoport	KELOX
Áruf?csoport	KELOX-ULTRAX fém idomok
Kód	KMU480Z



Cikkszám	Rajz	d1 mm	L1 mm	L3 mm	z1 mm	z2 mm	z3 mm
71252D02	20x1/2"	20	42,5	26	17	15	11