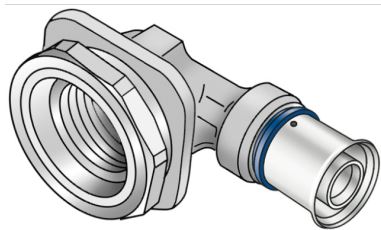


KELOX

KMU482 KELOX-ULTRAX UPS-Anschlusswinkel 90° mit IG 16x1/2"

71253B02

Felhasználási terület



Engedélyek:



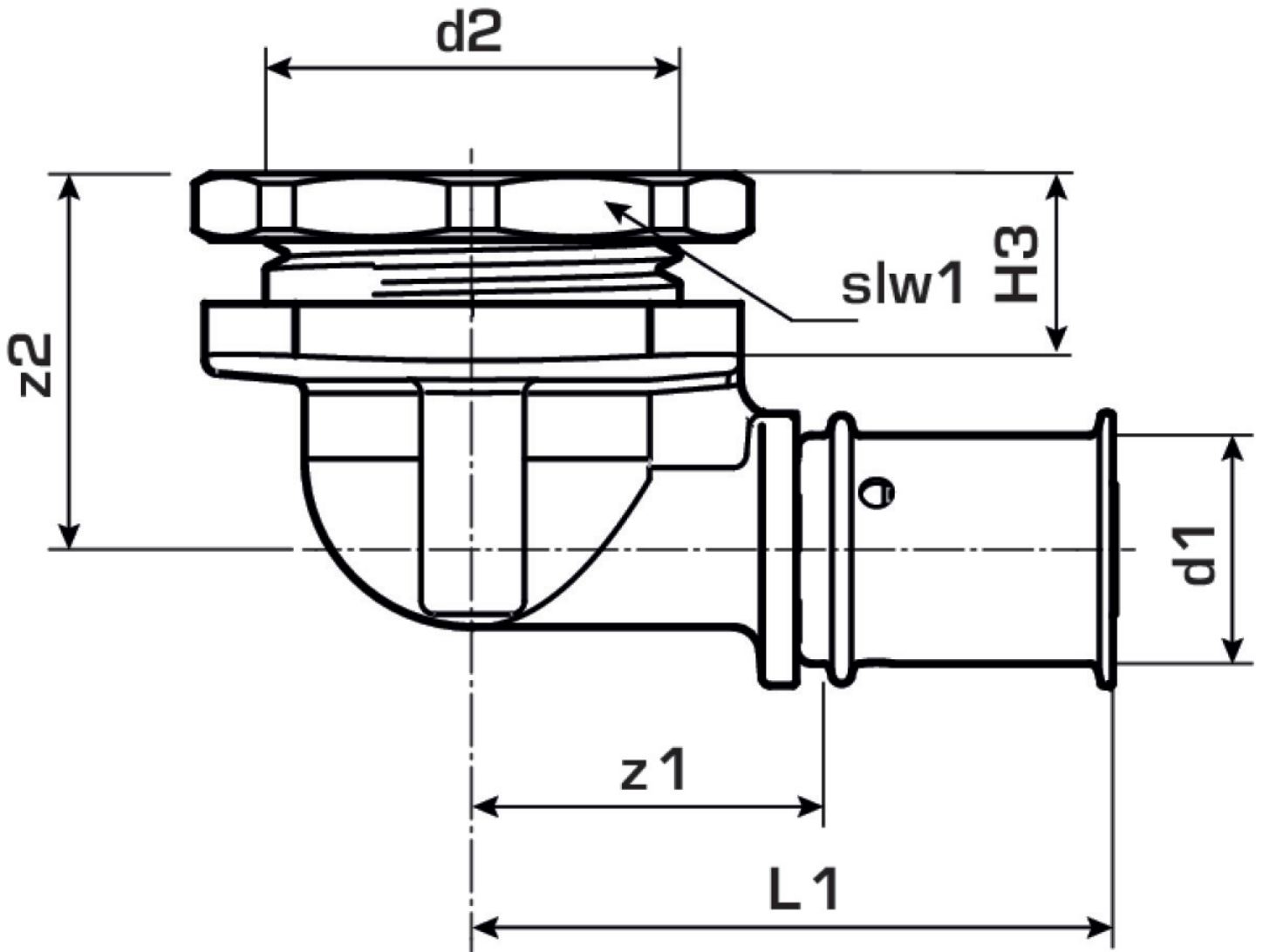
Specifikáció

Termékinformációk

Csatlakozás 1	Pressmuffe
Csatlakozás 2	Innengewinde zylindrisch BSPT-Rp (ISO 7-1 / EN 10226-1)
Kivitel	2-teilig
Forma	Winkel
Szög	90 °
Presskontur	U

Termékinformációk

VPE1	10 SA1
VPE2	80 KT1
Tömeg	0,156 KGM
Szöveg	KELOX-ULTRAX UPS-Anschlusswinkel 90° mit IG
BELS?	74122000
Áruf?csoport	KELOX
Áruf?csoport	KELOX-ULTRAX fém idomok
Kód	KMU482



Cikkszám	Rajz	d2	d1 mm	L1 mm	z1 mm	z2 mm	slw1 mm
71253B02	16x1/2"	1/2 Zoll (15)	16	48.5	26	29.5	38