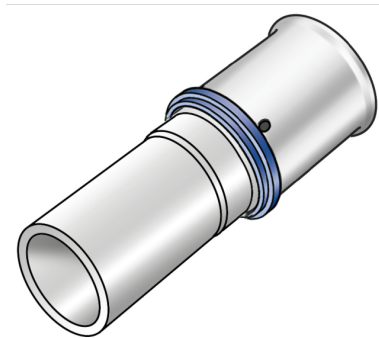


KELOX

KMU489 KELOX-ULTRAX - STEELFIX átköt? 16/15

53272BB0

Felhasználási terület



Préselhet? átköt?, egyenes, Steelfix, Copperfix csövekr?l KELOX-ULTRAX préselhet? karmantyúra, rézöntvényb?l, pórusmentes fémbevonattal, O-gy?r?s támasztóhüvelyekkel és nemesacél préshüvelyekkel, a d16–32mm mérett?l „préselés nélkül tömítetlen”
FIGYELEM! Csak csavarkötéssel vagy préscsatlakozóval csatlakoztatható a cs?végre!

Engedélyek:



Specifikáció

Termékinformációk

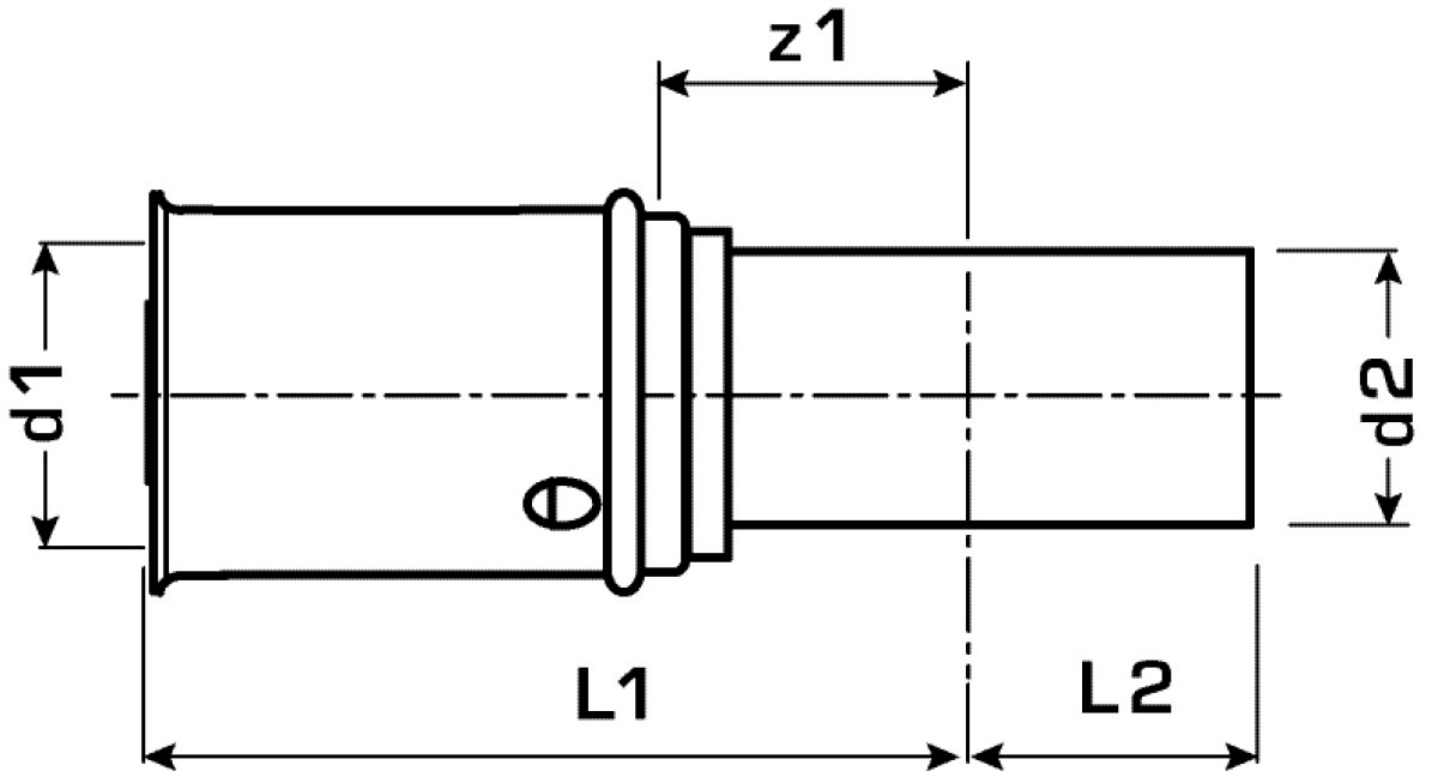
Csatlakozás 1	Pressmuffe
Csatlakozás 2	Zapfen/Rohrende
Kivitel	1-teilig
Forma	gerade
Presskontur	U

Műszaki tulajdonságok

Max. üzemi nyomás 20°C-nál	10 bar
----------------------------	--------

Termékinformációk

VPE1	10,00 SA1
VPE2	160,00 KT1
Tömeg	0,030 KGM
Szöveg	KELOX-ULTRAX - STEELFIX átköt?
BELS?	74122000
Árúfcsoport	KELOX
Árúfcsoport	KELOX-ULTRAX fém idomok
Kód	KMU489



Cikkszám	Rajz	d1 mm	d2 mm	L1 mm	L2 mm	z1 mm
53272BB0	16/15	16	15	35	20	12,5