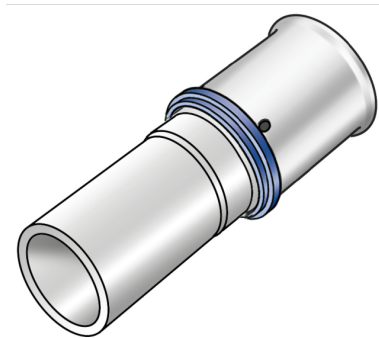


# KELOX

## KMU489 KELOX-ULTRAX - STEELFIX átköt? 20/22

53272DD0

### Felhasználási terület



Préselhet? átköt?, egyenes, Steelfix, Copperfix csövekr?l KELOX-ULTRAX préselhet? karmantyúra, rézöntvényb?l, pórusmentes fémbevonattal, O-gy?r?s támasztóhüvelyekkel és nemesacél préshüvelyekkel, a d16–32mm mérett?l „préselés nélkül tömítetlen”  
**FIGYELEM!** Csak csavarkötéssel vagy préscsatlakozóval csatlakoztatható a cs?végre!

## Engedélyek:



# Specifikáció

## Termékinformációk

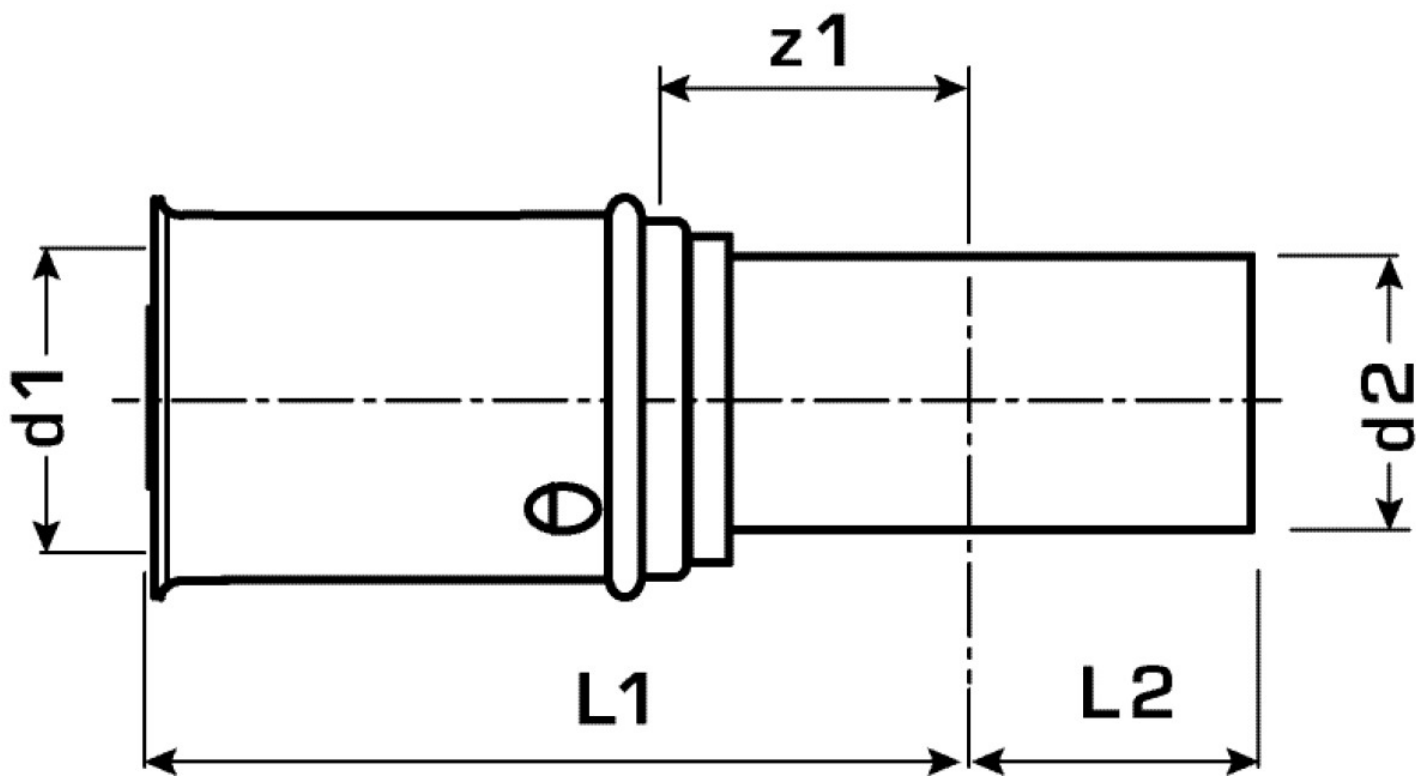
Csatlakozás 1	Pressmuffe
Csatlakozás 2	Zapfen/Rohrende
Kivitel	1-teilig
Forma	gerade
Presskontur	U

## Műszaki tulajdonságok

Max. üzemi nyomás 20°C-nál	10 bar
----------------------------	--------

## Termékinformációk

VPE1	10,00 SA1
VPE2	100,00 KT1
Tömeg	0,060 KGM
Szöveg	KELOX-ULTRAX - STEELFIX átköt?
BELS?	74122000
Árúfcsoport	KELOX
Árúfcsoport	KELOX-ULTRAX fém idomok
Kód	KMU489



Cikkszám	Rajz	d1 mm	d2 mm	L1 mm	L2 mm	z1 mm
53272DD0	20/22	20	22	35	21	11