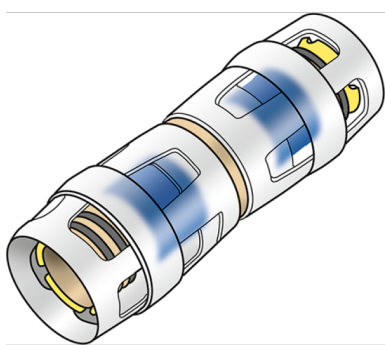


KELOX

KMP410 KELOX-PROTEC csatlakozó 25/20

73100ED0

Felhasználási terület



Gyorscsatlakozó, két végén azonos vagy sz?kített, cinkkiválás-mentes sárgarézbe?l (DZR), támasztóhüvelyekkel, O-gy?r?kkel, kihúzásgátlókkal és véd?gy?r?vel a biztos betolásért

Engedélyek:



Specifikáció

Termékinformációk

Csatlakozás 1	Einsteck (Push-Fitting)
Csatlakozás 2	Einsteck (Push-Fitting)
Kivitel	sonstige
Forma	gerade

Műszaki tulajdonságok

Max. üzemi nyomás 20°C-nál	10 bar
----------------------------	--------

Termékinformációk

VPE1	10,00 SA1
VPE2	120,00 KT1
Tömeg	0,085 KGM
Szöveg	KELOX-PROTEC csatlakozó
BELT?	74122000
Árúfcsoport	KELOX
Árúfcsoport	KELOX-PROtec gyorscsatlakozó idomok
Kód	KMP410



Cikkszám	Rajz	d1 mm	d2 mm	L1 mm	L2 mm	z1 mm	z2 mm
73100ED0	25/20	25	20	42,5	36	3,5	3