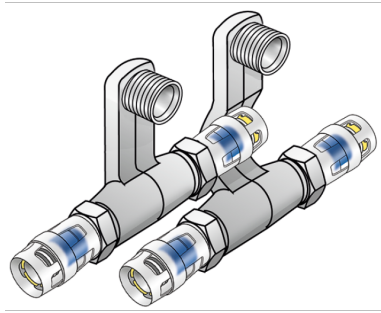


# KELOX

## KMP435 KELOX-PROTEC SL csatlakozógarnitúra 20x1/2"x25

73155DE2

### Felhasználási terület



Szegélyléc-radiátorcsatlakozó garnitúra PROTEC gyorscsatlakozós átkötéssel, pórusmentes fémbevonattal ellátott sárgarézbelet, O-gyűrűvel, kihúzásgátlókkal és védőgyűrűvel a biztos betolásért, 1/2" külső menetes radiátorcsatlakozások

### Engedélyek:



KE KELIT GmbH

A 4020 Linz, Ignaz-Mayer-Straße 17, Austria, Europe

PHONE +43 (0) 50 779 E-MAIL [office@kekelit.com](mailto:office@kekelit.com)

[www.kekelit.com](http://www.kekelit.com)

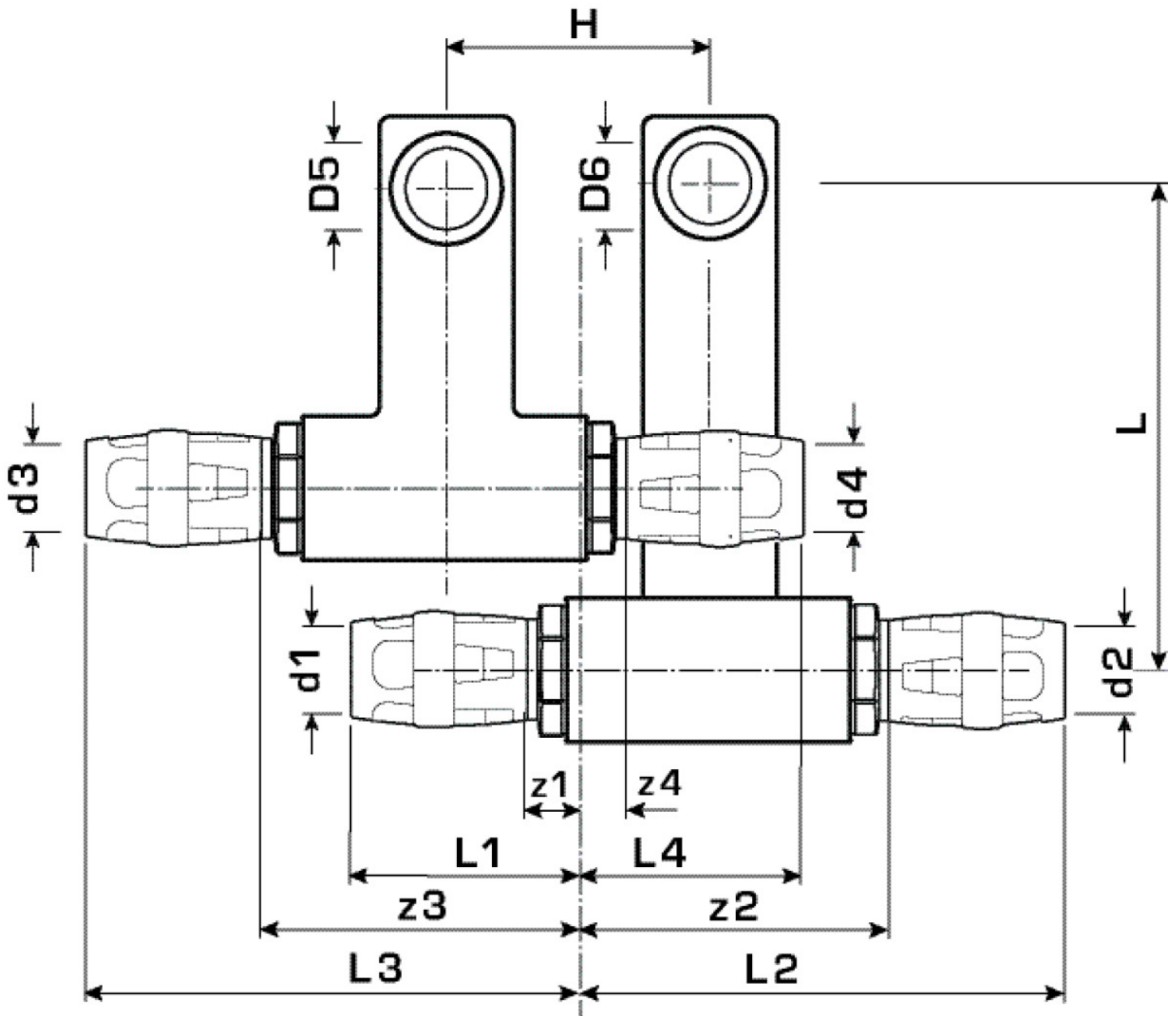
# Specifikáció

## Termékinformációk

|               |                         |
|---------------|-------------------------|
| Csatlakozás 1 | Einsteck (Push-Fitting) |
| Csatlakozás 2 | Einsteck (Push-Fitting) |
| Kivitel       | sonstige                |

## Termékinformációk

|              |                                     |
|--------------|-------------------------------------|
| VPE1         | 1,00 SA1                            |
| VPE2         | 10,00 KT1                           |
| Tömeg        | 0,935 KGM                           |
| Szöveg       | KELOX-PROTEC SL csatlakozógarnitúra |
| BELS?        | 74122000                            |
| Áruf?csoport | KELOX                               |
| Áruf?csoport | KELOX-PROtec gyorscsatlakozó idomok |
| Kód          | KMP435                              |



| Cikks | Rajz  | d5<br>Zoll          | d6<br>Zoll          | d1<br>mm | d2<br>mm | d3<br>mm | d4<br>mm | L1<br>mm | L2<br>mm | L3<br>mm | L4<br>mm | z1<br>mm | z2<br>mm | z3<br>mm | z4<br>mm | h<br>mm |
|-------|-------|---------------------|---------------------|----------|----------|----------|----------|----------|----------|----------|----------|----------|----------|----------|----------|---------|
| 7315E | 20x1/ | 1/2<br>Zoll<br>(15) | 1/2<br>Zoll<br>(15) | 20       | 25       | 20       | 25       | 50       | 105      | 95       | 50       | 10       | 65       | 65       | 10       | 95      |