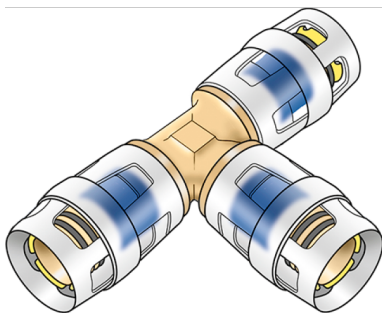


KELOX

KMP440 KELOX-PROTEC T-idom 25/16/16

73110EBB

Felhasználási terület



Gyorscsatlakozós T-idom, két végén azonos vagy székített, cinkkiválás-mentes sárgarézből (DZR), támasztóhüvelyekkel, O-gyűrűkkel, kihúzásgátlókkal és védőgyűrűvel a biztos betolásért

Engedélyek:



Specifikáció

Termékinformációk

Csatlakozás 1	Einsteck (Push-Fitting)
Csatlakozás 2	Einsteck (Push-Fitting)
Csatlakozás 3	Einsteck (Push-Fitting)
Kivitel	T-Stück
Szög	90 °

Műszaki tulajdonságok

Max. üzemi nyomás 20°C-nál	16 bar
----------------------------	--------

Termékinformációk

VPE1	4,00 SA1
VPE2	48,00 KT1
Tömeg	0,180 KGM
Szöveg	KELOX-PROTEC T-idom
BELST	74122000
Árúfcsoport	KELOX
Árúfcsoport	KELOX-PROtec gyorscsatlakozó idomok
Kód	KMP440



Cikkszám	Rajz	d1 mm	d2 mm	d3 mm	L1 mm	L2 mm	L3 mm	z1 mm	z2 mm	z3 mm
73110EBE	25/16/16	25	16	16	58,5	52,5	52,5	19,5	19,5	19,5