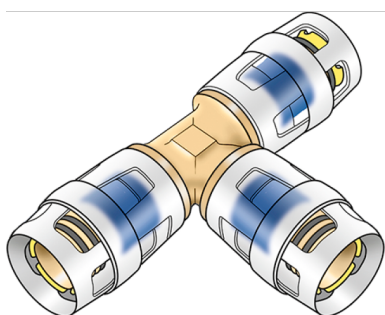


# KELOX

## KMP440 KELOX-PROTEC T-idom 32/20/32

73110FDF

### Felhasználási terület



Gyorscsatlakozós T-idom, két végén azonos vagy székített, cinkkiválás-mentes sárgarézből (DZR), támasztóhüvelyekkel, O-gyűrűkkel, kihúzásgátlókkal és védőgyűrűvel a biztos betolásért

### Engedélyek:



KE KELIT GmbH

A 4020 Linz, Ignaz-Mayer-Straße 17, Austria, Europe

PHONE +43 (0) 50 779 E-MAIL [office@kekelit.com](mailto:office@kekelit.com)

[www.kekelit.com](http://www.kekelit.com)

# Specifikáció

## Termékinformációk

Csatlakozás 1	Einsteck (Push-Fitting)
Csatlakozás 2	Einsteck (Push-Fitting)
Csatlakozás 3	Einsteck (Push-Fitting)
Kivitel	T-Stück
Szög	90 °

## Műszaki tulajdonságok

Max. üzemi nyomás 20°C-nál	16 bar
----------------------------	--------

## Termékinformációk

VPE1	4,00 SA1
VPE2	24,00 KT1
Tömeg	0,323 KGM
Szöveg	KELOX-PROTEC T-idom
BELST	74122000
Árúfcsoport	KELOX
Árúfcsoport	KELOX-PROtec gyorscsatlakozó idomok
Kód	KMP440



Cikkszám	Rajz	d1 mm	d2 mm	d3 mm	L1 mm	L2 mm	L3 mm	z1 mm	z2 mm	z3 mm
73110FDF	32/20/32	32	20	32	62,5	62,5	56	23,5	23	23,5