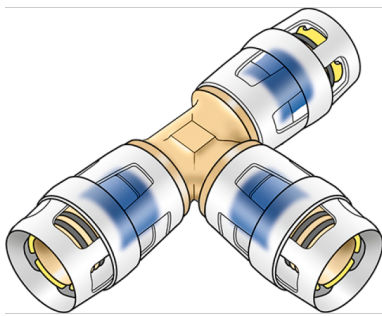


KELOX

KMP440 KELOX-PROTEC T-idom 20/20/16

73110DDB

Felhasználási terület



Gyorscsatlakozós T-idom, két végén azonos vagy székített, cinkkiválás-mentes sárgarézből (DZR), támasztóhüvellyel, O-gyűrűvel, kihúzásgátlókkal és védőgyűrűvel a biztos betolásért

Engedélyek:



Specifikáció

Termékinformációk

Csatlakozás 1	Einsteck (Push-Fitting)
Csatlakozás 2	Einsteck (Push-Fitting)
Csatlakozás 3	Einsteck (Push-Fitting)
Kivitel	T-Stück
Szög	90 °

Műszaki tulajdonságok

Max. üzemi nyomás 20°C-nál	16 bar
----------------------------	--------

Termékinformációk

VPE1	10,00 SA1
VPE2	80,00 KT1
Tömeg	0,143 KGM
Szöveg	KELOX-PROTEC T-idom
BELLS?	74122000
Árúfcsoport	KELOX
Árúfcsoport	KELOX-PROtec gyorscsatlakozó idomok
Kód	KMP440



Cikkszám	Rajz	d1 mm	d2 mm	d3 mm	L1 mm	L2 mm	L3 mm	z1 mm	z2 mm	z3 mm
73110DDf	20/20/16	20	20	16	48,5	48,5	48,5	15,5	15,5	15,5