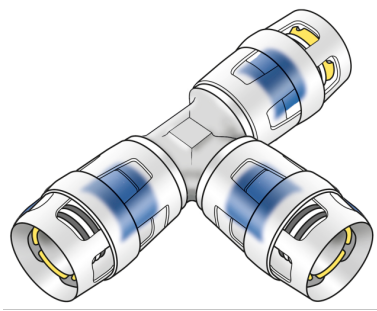


KELOX

KMP440Z KELOX-PROTEC Zeta T-Stück 25/25/25

73111EEE

Felhasználási terület



Engedélyek:



Specifikáció

Termékinformációk

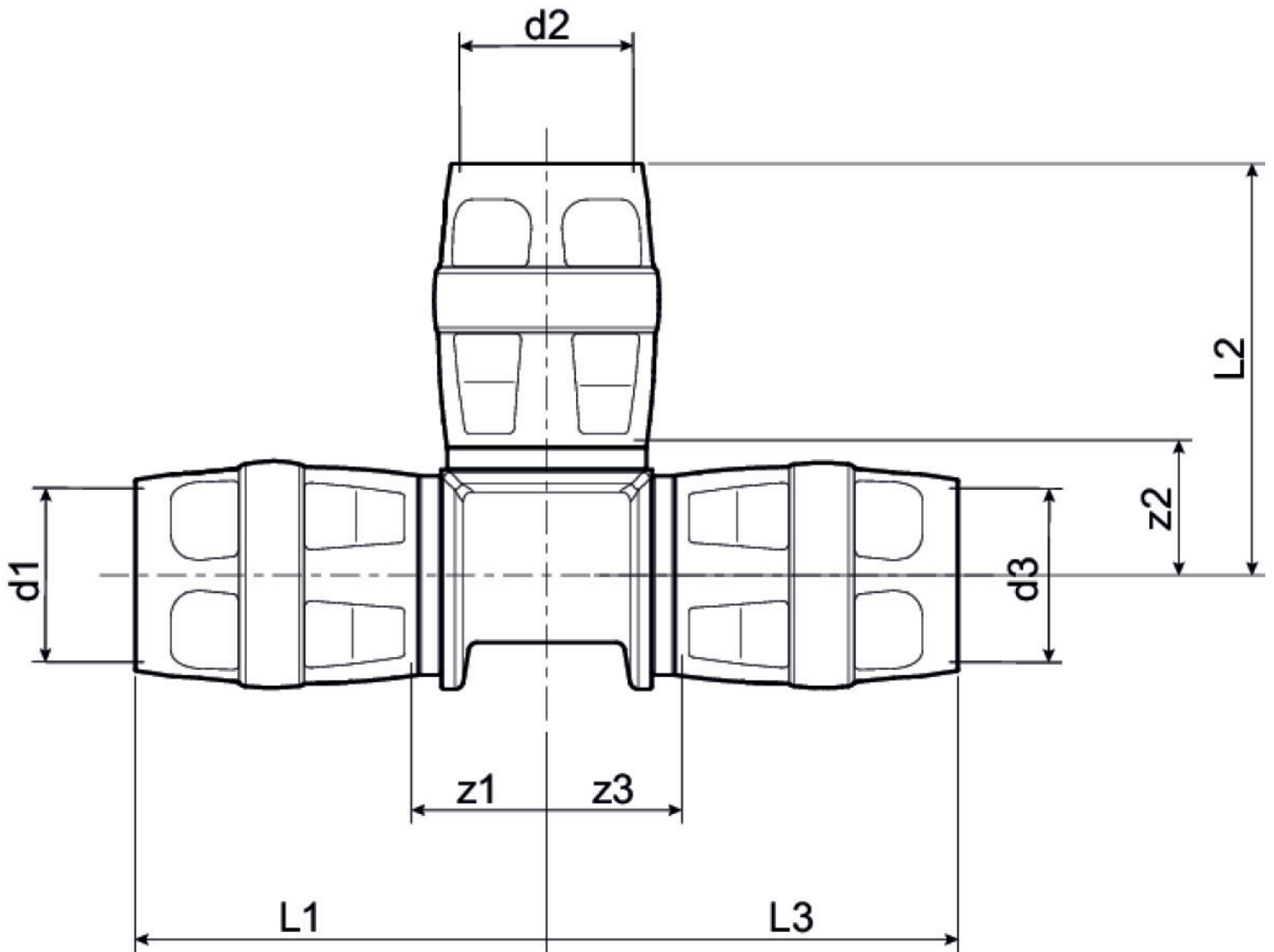
Csatlakozás 1	Einsteck
Csatlakozás 2	Einsteck
Csatlakozás 3	Einsteck
Kivitel	T-Stück
Szög	90 °

Műszaki tulajdonságok

Max. üzemi nyomás 20°C-nál	16 bar
----------------------------	--------

Termékinformációk

VPE1	4 SA1
VPE2	40 KT1
Tömeg	0,235 KGM
Szöveg	KELOX-PROTEC Zeta T-Stück
BELST	74122000
Árúfcsoport	KELOX
Árúfcsoport	KELOX-PROtec gyorscsatlakozó idomok
Kód	KMP440Z



Cikkszám	Rajz	d1 mm	d2 mm	d3 mm	L1 mm	L2 mm	L3 mm	z1 mm	z2 mm	z3 mm
73111EEE	25/25/25	25	25	25	58.5	58.5	58.5	19.5	19.5	19.5