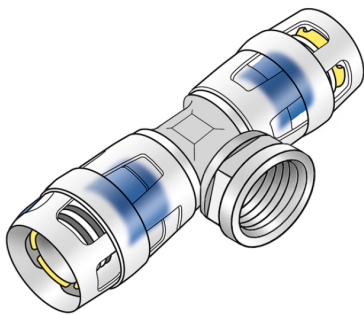


KELOX

KMP447 KELOX-PROTEC T-Stück mit Abgang IG 16x1/2"

73240B02

Felhasználási terület



Engedélyek:



Specifikáció

Termékinformációk

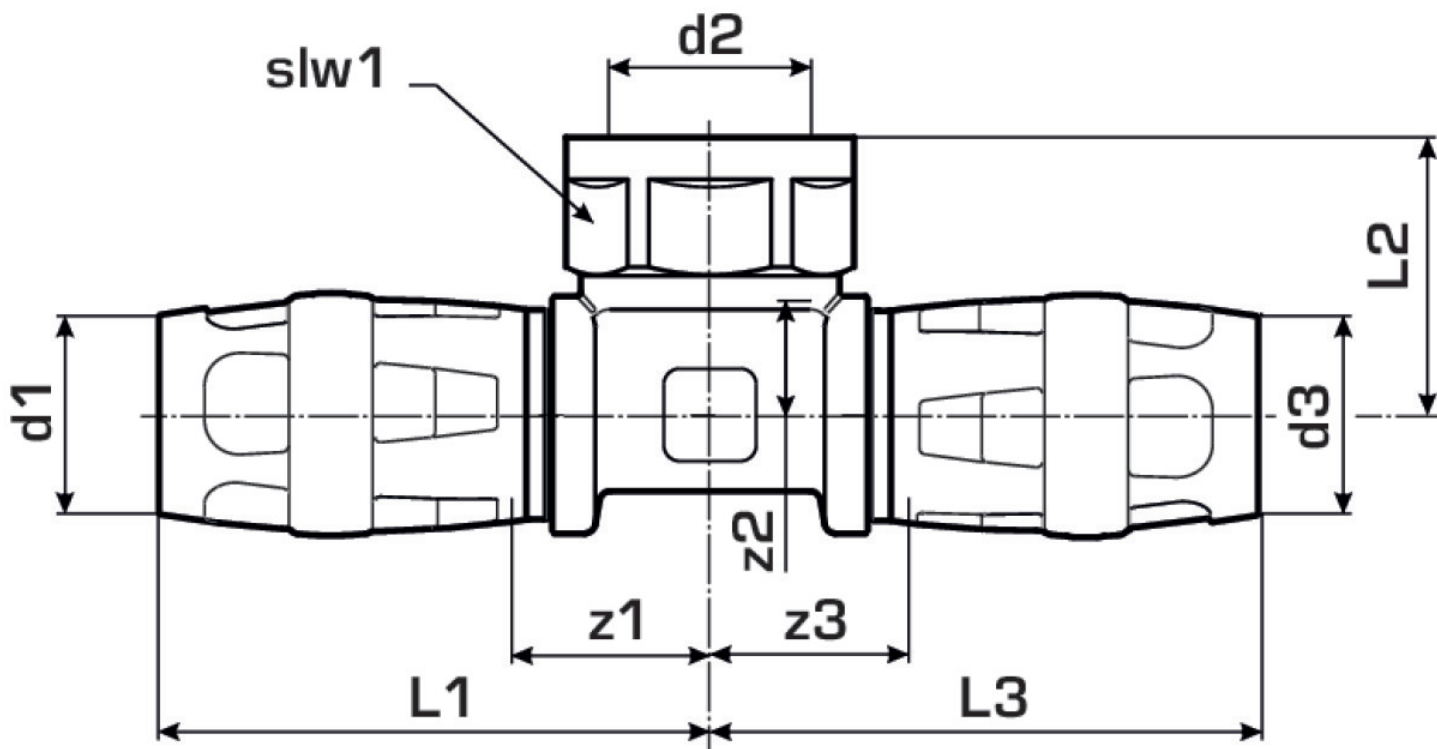
Csatlakozás 1	Einsteck
Csatlakozás 2	Innengewinde metrisch
Csatlakozás 3	Einsteck
Kivitel	T-Stück
Szög	90 °

Műszaki tulajdonságok

Max. üzemi nyomás 20°C-nál	16 bar
----------------------------	--------

Termékinformációk

VPE1	10 SA1
VPE2	100 KT1
Tömeg	0,123 KGM
Szöveg	KELOX-PROTEC T-Stück mit Abgang IG
BELIS?	74122000
Árúfcsoport	KELOX
Árúfcsoport	KELOX-PROtec gyorscsatlakozó idomok
Kód	KMP447



Cikkszár	Rajz	d2	d1 mm	d3 mm	L1 mm	L2 mm	L3 mm	z1 mm	z2 mm	z3 mm	slw1 mm
73240B0	16x1/2"	1/2 Zoll (15)	16	16	50.5	26	50.5	17.5	12.5	17.5	24