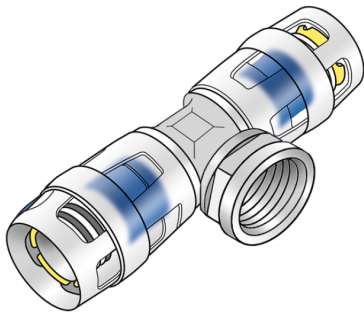


# KELOX

## KMP447 KELOX-PROTEC T-Stück mit Abgang IG 25x1/2"

73240E02

### Felhasználási terület



### Engedélyek:



# Specifikáció

## Termékinformációk

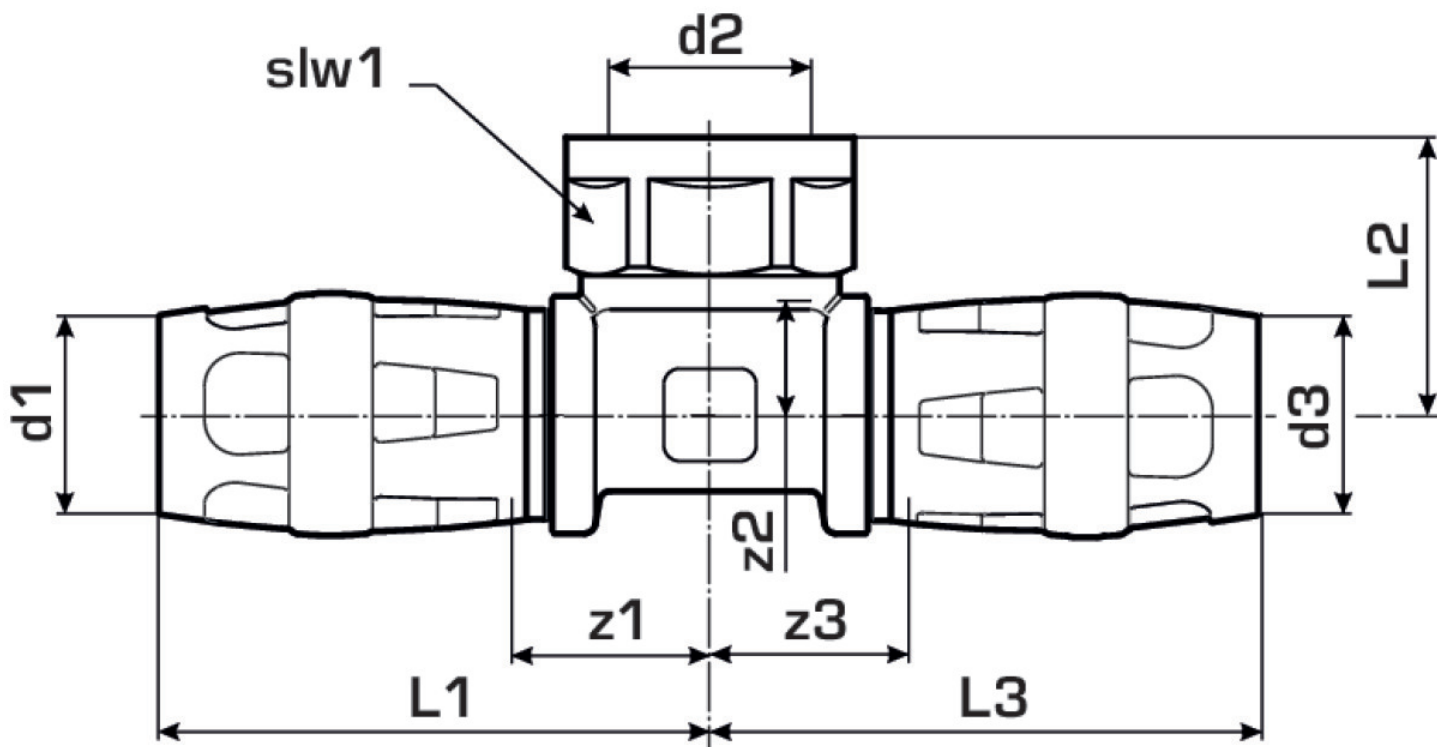
Csatlakozás 1	Einsteck
Csatlakozás 2	Innengewinde metrisch
Csatlakozás 3	Einsteck
Kivitel	T-Stück
Szög	90 °

## Műszaki tulajdonságok

Max. üzemi nyomás 20°C-nál	16 bar
----------------------------	--------

## Termékinformációk

VPE1	4 SA1
VPE2	48 KT1
Tömeg	0,178 KGM
Szöveg	KELOX-PROTEC T-Stück mit Abgang IG
BELST?	74122000
Árúfcsoport	KELOX
Árúfcsoport	KELOX-PROtec gyorscsatlakozó idomok
Kód	KMP447



Cikkszár	Rajz	d2	d1 mm	d3 mm	L1 mm	L2 mm	L3 mm	z1 mm	z2 mm	z3 mm	slw1 mm
73240E0	25x1/2"	1/2 Zoll (15)	25	25	61	34.5	61	21.5	15	21.5	30