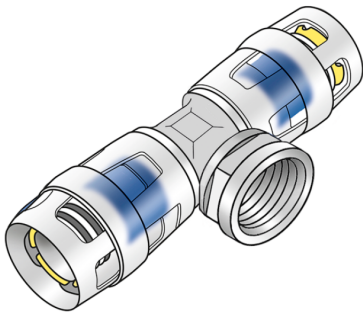


# KELOX

## KMP447 KELOX-PROTEC T-Stück mit Abgang IG 25x3/4"

73240E04

### Felhasználási terület



### Engedélyek:



# Specifikáció

## Termékinformációk

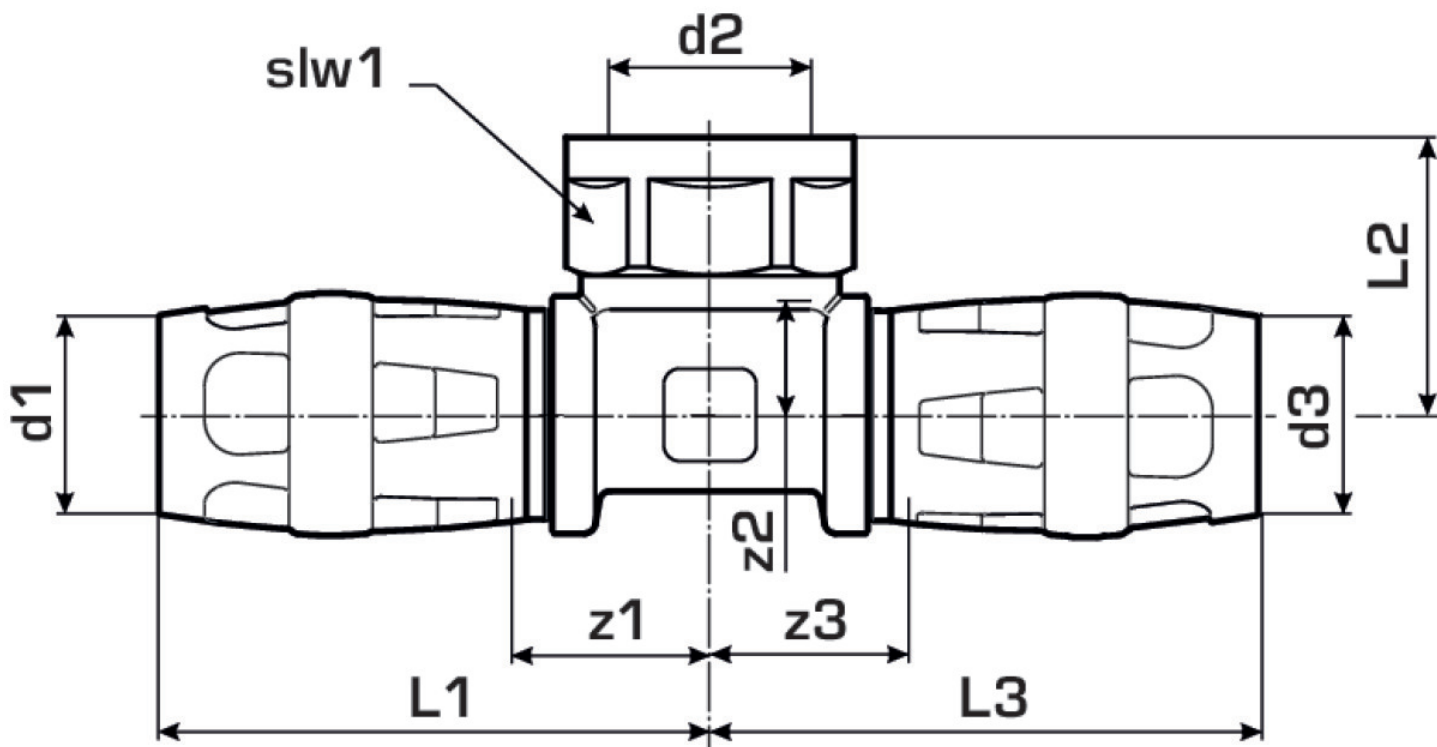
|               |                       |
|---------------|-----------------------|
| Csatlakozás 1 | Einsteck              |
| Csatlakozás 2 | Innengewinde metrisch |
| Csatlakozás 3 | Einsteck              |
| Kivitel       | T-Stück               |
| Szög          | 90 °                  |

## Műszaki tulajdonságok

|                            |        |
|----------------------------|--------|
| Max. üzemi nyomás 20°C-nál | 16 bar |
|----------------------------|--------|

## Termékinformációk

|             |                                     |
|-------------|-------------------------------------|
| VPE1        | 4 SA1                               |
| VPE2        | 44 KT1                              |
| Tömeg       | 0,198 KGM                           |
| Szöveg      | KELOX-PROTEC T-Stück mit Abgang IG  |
| BELST?      | 74122000                            |
| Árúfcsoport | KELOX                               |
| Árúfcsoport | KELOX-PROtec gyorscsatlakozó idomok |
| Kód         | KMP447                              |



| Cikkszár | Rajz    | d2                  | d1<br>mm | d3<br>mm | L1<br>mm | L2<br>mm | L3<br>mm | z1<br>mm | z2<br>mm | z3<br>mm | slw1<br>mm |
|----------|---------|---------------------|----------|----------|----------|----------|----------|----------|----------|----------|------------|
| 73240E0  | 25x3/4" | 3/4<br>Zoll<br>(20) | 25       | 25       | 61       | 34.5     | 61       | 21.5     | 15       | 21.5     | 30         |