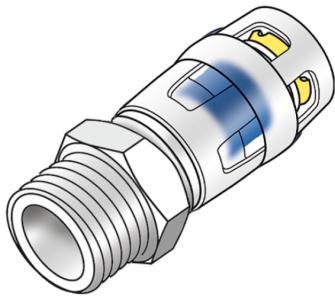


KELOX

KMP450 KELOX-PROTEC Übergang mit AG 16x1/2"

73202B02

Felhasználási terület



Steck-Übergang mit AG zum Eindichten, aus Messing porenfrei metallisiert, inkl. Stützhülsen, O-Ringen, Auszugsbarrieren und Protectorring als Einschubsicherung

Engedélyek:



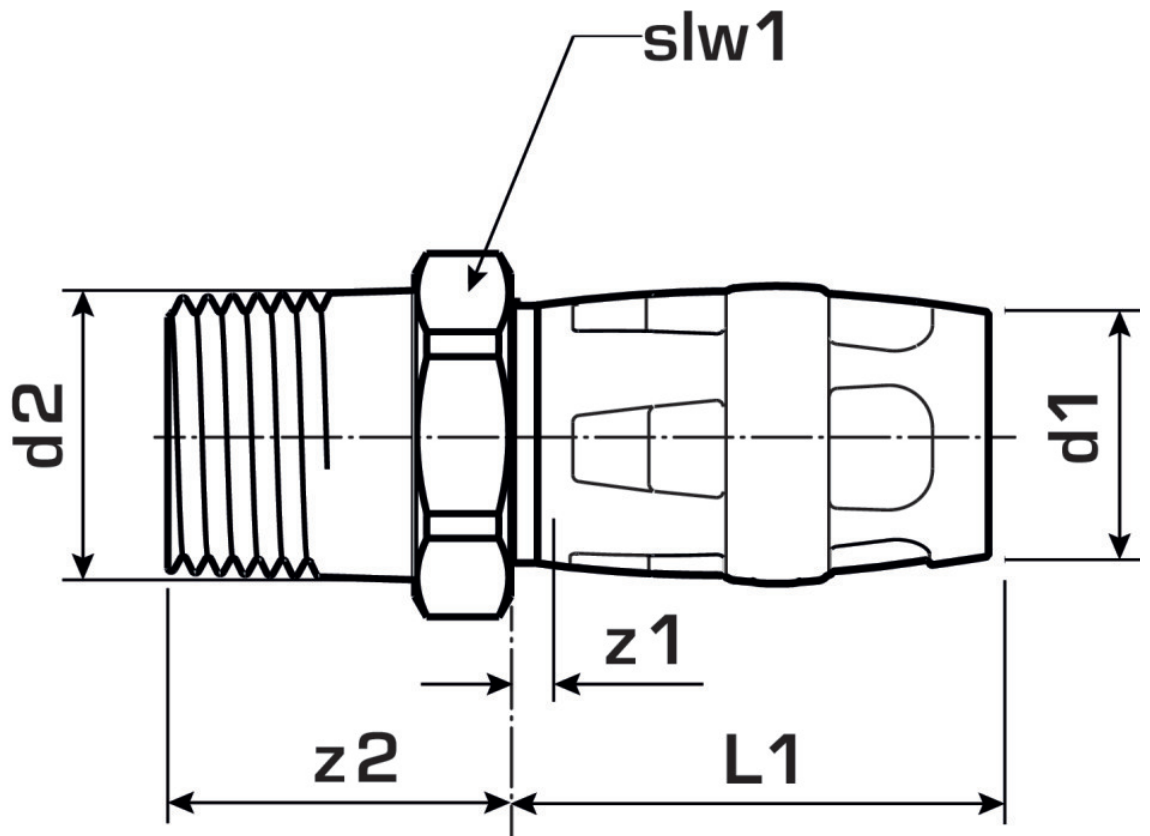
Specifikáció

Termékinformációk

Csatlakozás 1	Einsteck
Csatlakozás 2	Innengewinde zylindrisch BSPT-Rp (ISO 7-1 / EN 10226-1)
Kivitel	sonstige
Forma	gerade

Termékinformációk

VPE1	10 SA1
VPE2	180 KT1
Tömeg	0,072 KGM
Szöveg	KELOX-PROTEC Übergang mit AG
BELS?	74122000
Áruf?csoport	KELOX
Áruf?csoport	KELOX-PROtec gyorscsatlakozó idomok
Kód	KMP450



Cikkszám	Rajz	d2	d1 mm	z1 mm	z2 mm	slw1 mm
73202B02	16x1/2"	1/2 Zoll (15)	16	3	33	24