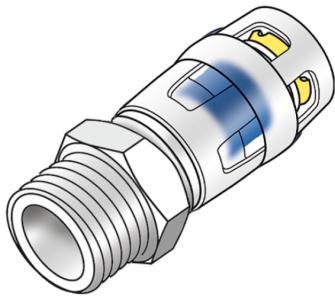


KELOX

KMP450 KELOX-PROTEC Übergang mit AG 20x1/2"

73202D02

Felhasználási terület



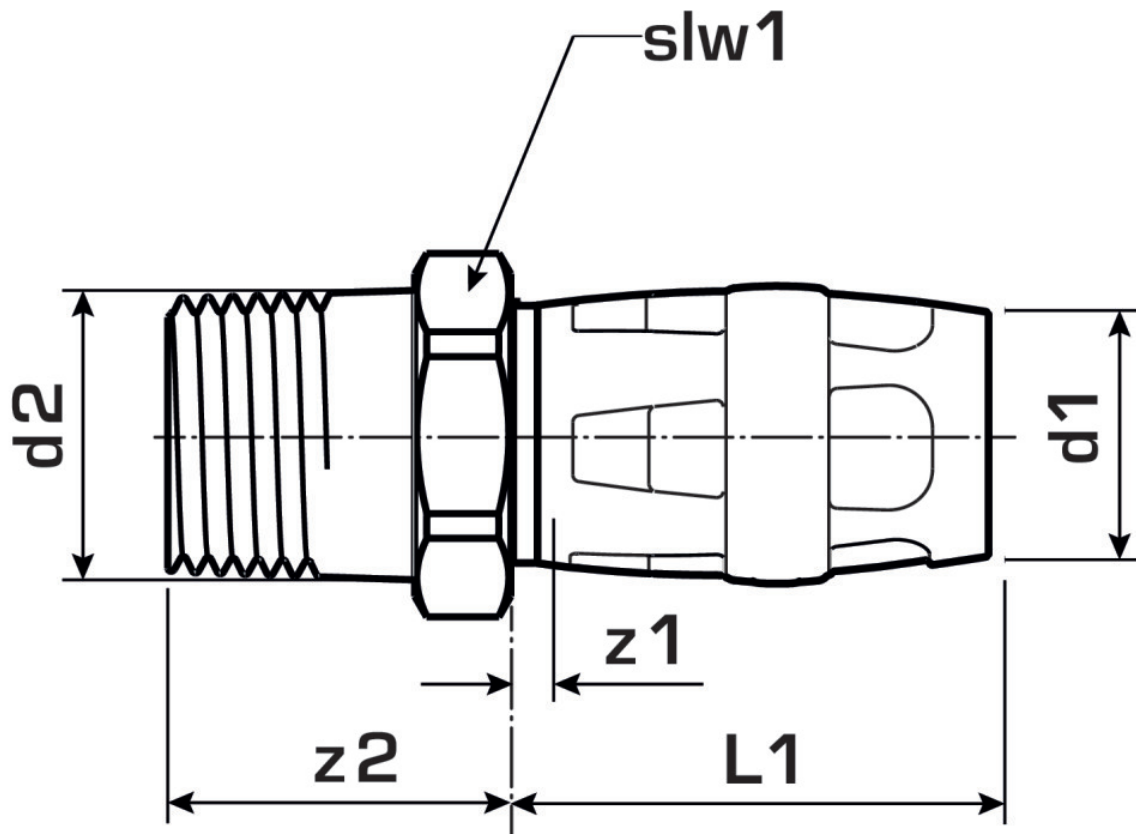
Steck-Übergang mit AG zum Eindichten, aus Messing porenfrei metallisiert, inkl. Stützhülsen, O-Ringen, Auszugsbarrieren und Protectorring als Einschubsicherung

Engedélyek:



Specifikáció

Termékinformációk	
VPE1	10 SA1
VPE2	180 KT1
Tömeg	0,081 KGM
Szöveg	KELOX-PROTEC Übergang mit AG
BELS?	74122000
Áruf?csoport	KELOX
Áruf?csoport	KELOX-PROtec gyorscsatlakozó idomok
Kód	KMP450



Cikkszám	Rajz
73202D02	20x1/2"