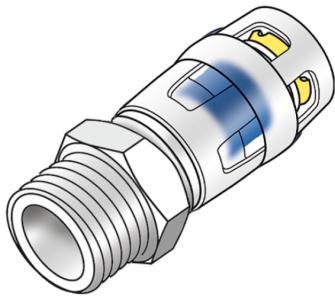


KELOX

KMP450 KELOX-PROTEC Übergang mit AG 32x1/2"

73202F02

Felhasználási terület



Steck-Übergang mit AG zum Eindichten, aus Messing porenfrei metallisiert, inkl. Stützhülsen, O-Ringen, Auszugsbarrieren und Protectorring als Einschubsicherung

Engedélyek:



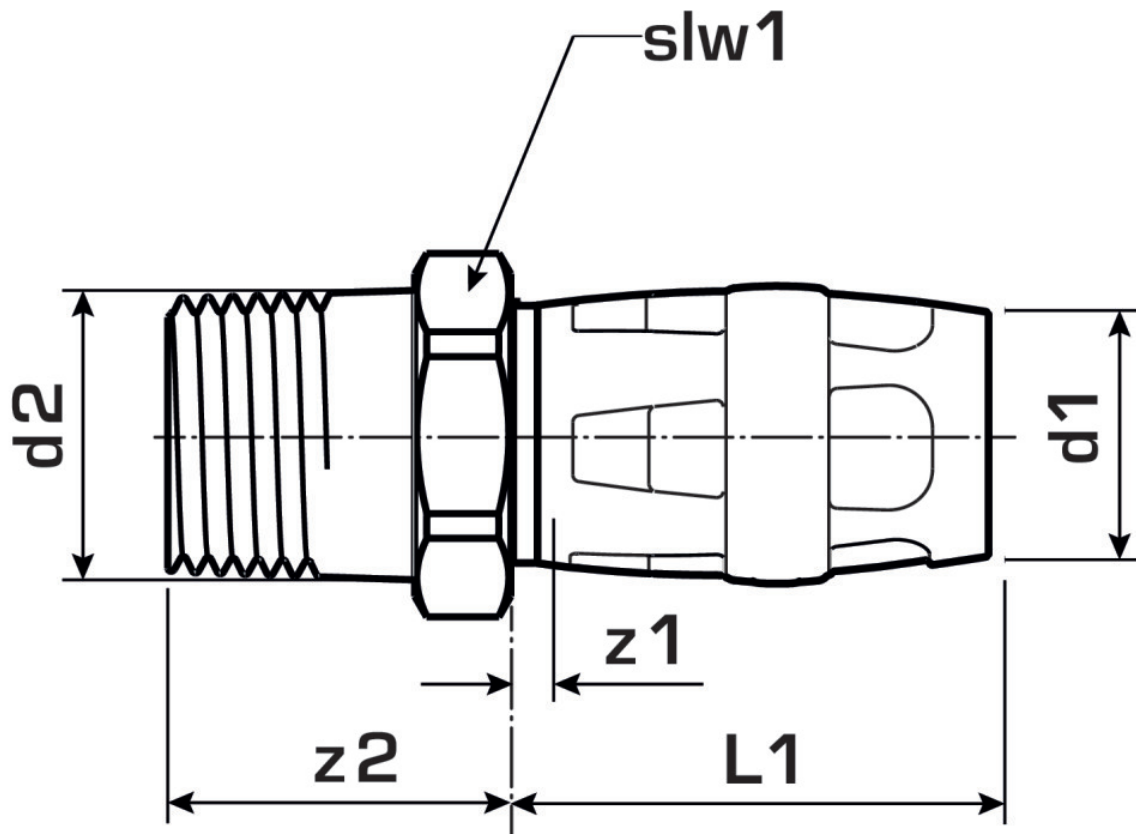
Specifikáció

Termékinformációk

Csatlakozás 1	Einsteck
Csatlakozás 2	Innengewinde zylindrisch BSPT-Rp (ISO 7-1 / EN 10226-1)
Kivitel	sonstige
Forma	gerade

Termékinformációk

VPE1	10 SA1
VPE2	60 KT1
Tömeg	0,21 KGM
Szöveg	KELOX-PROTEC Übergang mit AG
BELS?	74122000
Áruf?csoport	KELOX
Áruf?csoport	KELOX-PROtec gyorscsatlakozó idomok
Kód	KMP450



Cikkszám	Rajz	d2	d1 mm	z1 mm	z2 mm	slw1 mm
73202F02	32x1/2"	3/4 Zoll (20)	32	3.5	39	30