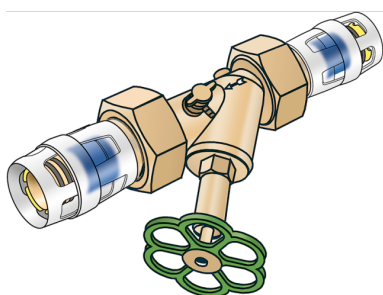


KELOX

KMP452 KELOX-PROTEC ferde ülék? szelep 32-DN25

73233FF0

Felhasználási terület



Ferde ülék? szelep, PROTEC gyorscsatlakozós csavarkötésekkel, KMP455 „holttérmentes” felső rész, laposan tömít?, tömítéssel és leeresztéssel

Engedélyek:



KE KELIT GmbH

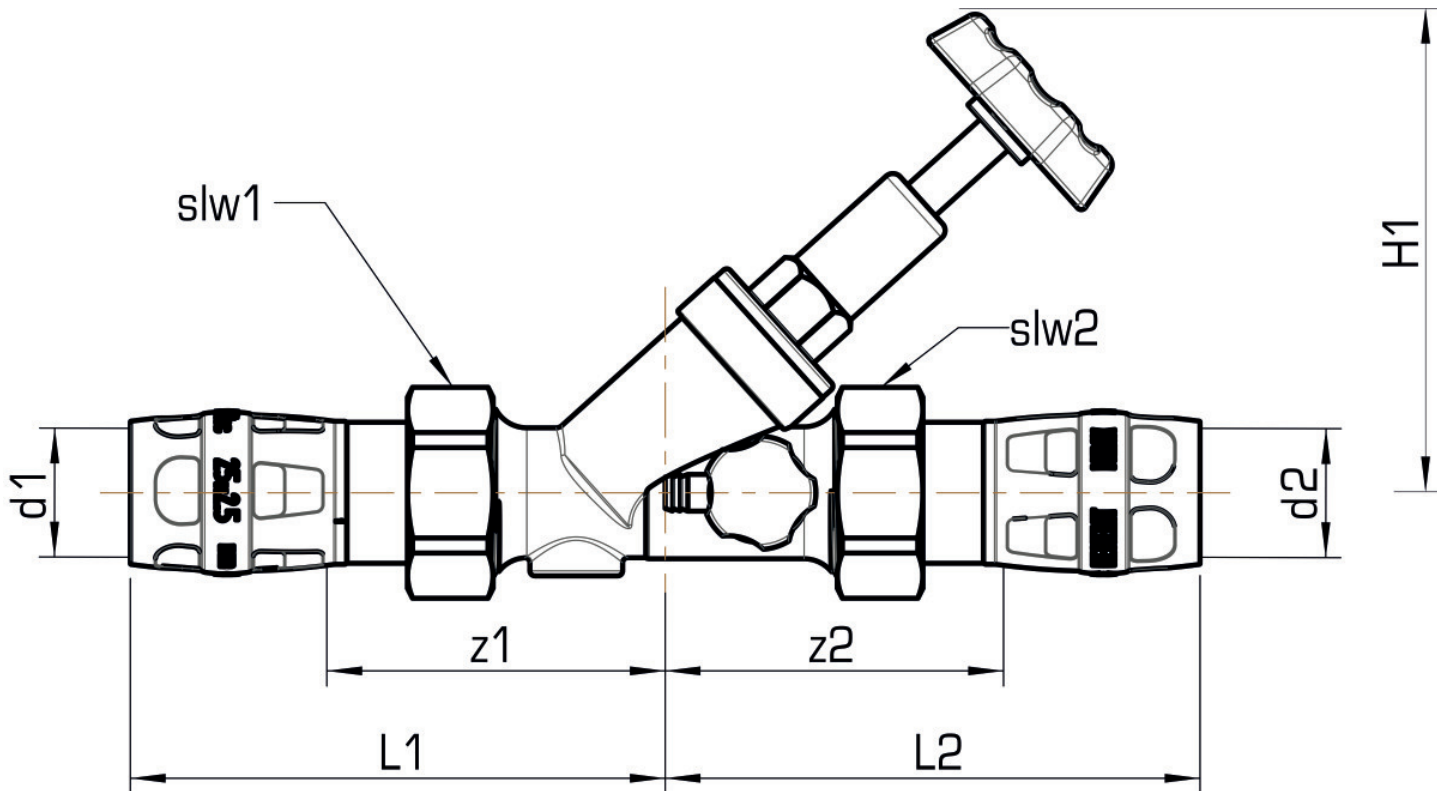
A 4020 Linz, Ignaz-Mayer-Straße 17, Austria, Europe

PHONE +43 (0) 50 779 E-MAIL office@kekelit.com

www.kekelit.com

Specifikáció

Termékinformációk	
VPE1	1,00 SA1
VPE2	6,00 KT1
Tömeg	1,710 KGM
Szöveg	KELOX-PROTEC ferde ülék? szelep
BELS?	74122000
Áruf?csoport	KELOX
Áruf?csoport	KELOX-PROtec gyorscsatlakozó idomok
Kód	KMP452



Cikkszám	Rajz	L1 mm	L2 mm	z1 mm	z2 mm	slw1	slw2
73233FF0	32-DN25	117	117	78	78	47	47