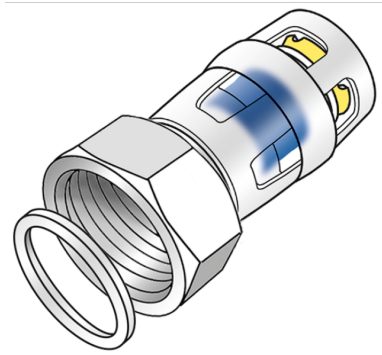


KELOX

KMP455 KELOX-PROTEC Verschraubung mit IG 16x1/2"

73203B02

Felhasználási terület



Engedélyek:



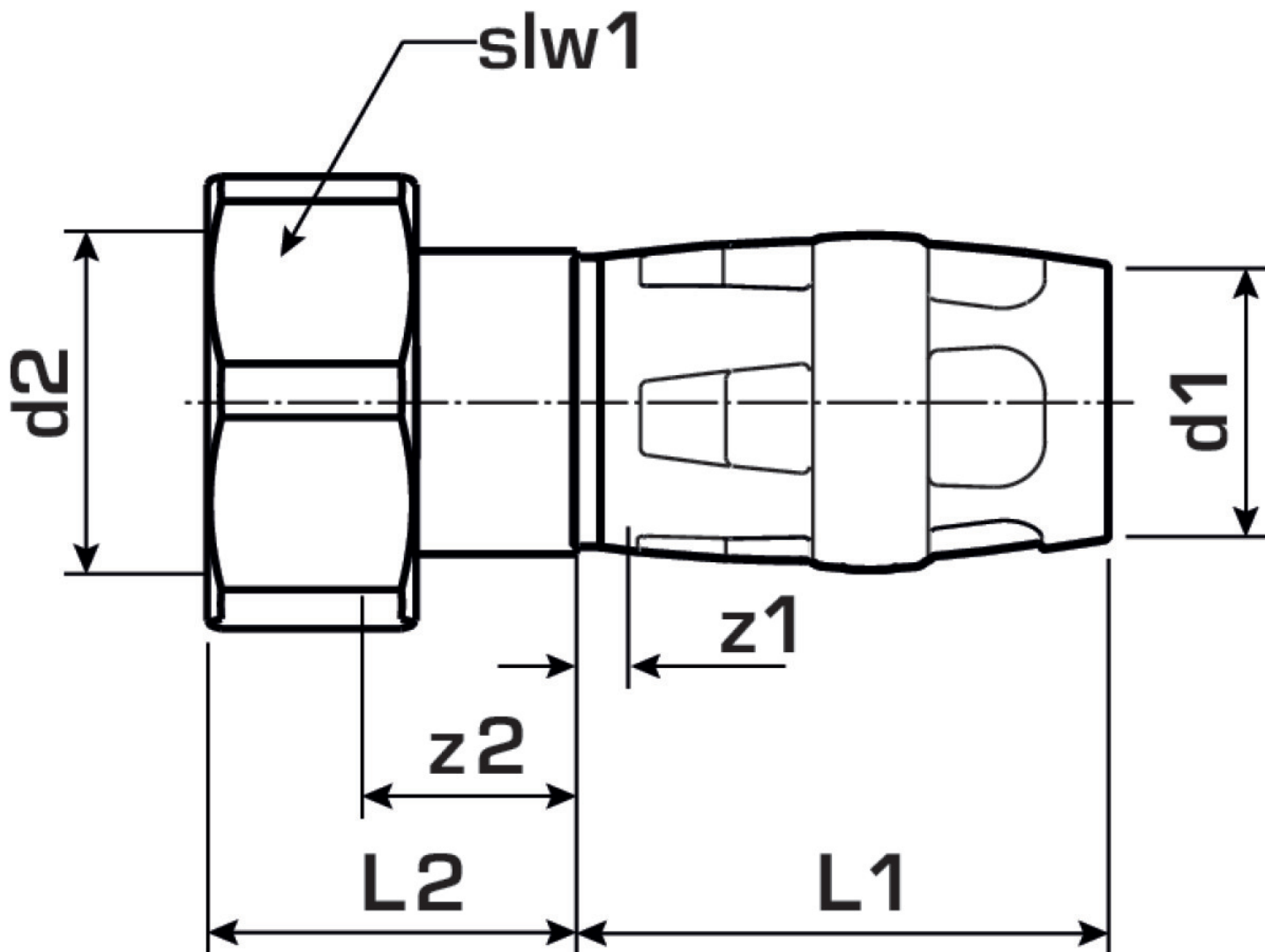
Specifikáció

Termékinformációk

Csatlakozás 1	Einsteck
Csatlakozás 2	Innengewinde zylindrisch BSPT-Rp (ISO 7-1 / EN 10226-1)
Forma	gerade

Termékinformációk

VPE1	10 SA1
VPE2	200 KT1
Tömeg	0,086 KGM
Szöveg	KELOX-PROTEC Verschraubung mit IG
BELS?	74122000
Áruf?csoport	KELOX
Áruf?csoport	KELOX-PROtec gyorscsatlakozó idomok
Kód	KMP455



Cikkszám	Rajz	d2	d1 mm	L1 mm	L2 mm	z1 mm	z2 mm	slw1 mm
73203B02	16x1/2"	1/2 Zoll (15)	16	36	23	3	14.5	30