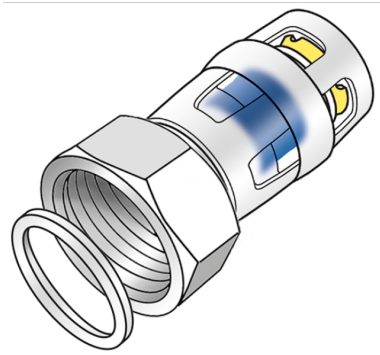


# KELOX

## KMP455 KELOX-PROTEC Verschraubung mit IG 20x3/4"

73203D04

### Felhasználási terület



### Engedélyek:



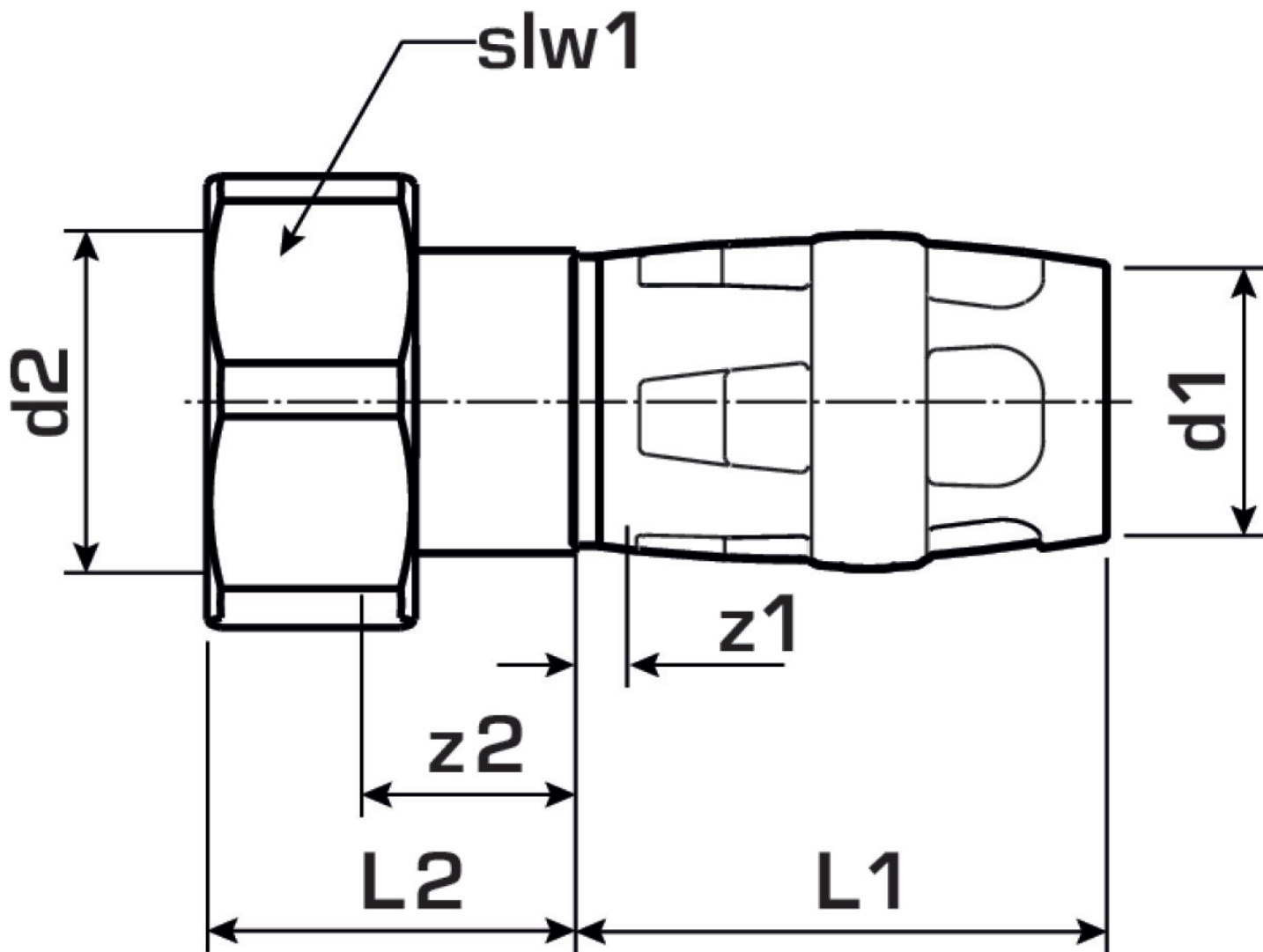
# Specifikáció

## Termékinformációk

Csatlakozás 1	Einsteck
Csatlakozás 2	Innengewinde zylindrisch BSPT-Rp (ISO 7-1 / EN 10226-1)
Forma	gerade

## Termékinformációk

VPE1	10 SA1
VPE2	170 KT1
Tömeg	0,108 KGM
Szöveg	KELOX-PROTEC Verschraubung mit IG
BELS?	74122000
Áruf?csoport	KELOX
Áruf?csoport	KELOX-PROtec gyorscsatlakozó idomok
Kód	KMP455



Cikkszám	Rajz	d2	d1 mm	L1 mm	L2 mm	z1 mm	z2 mm	slw1 mm
73203D04	20x3/4"	3/4 Zoll (20)	20	36	23	3	14.5	30