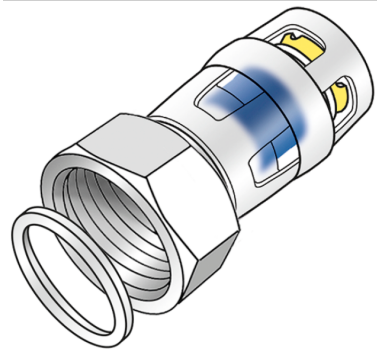


KELOX

KMP455 KELOX-PROTEC Verschraubung mit IG 25x1"

73203E05

Felhasználási terület



Engedélyek:



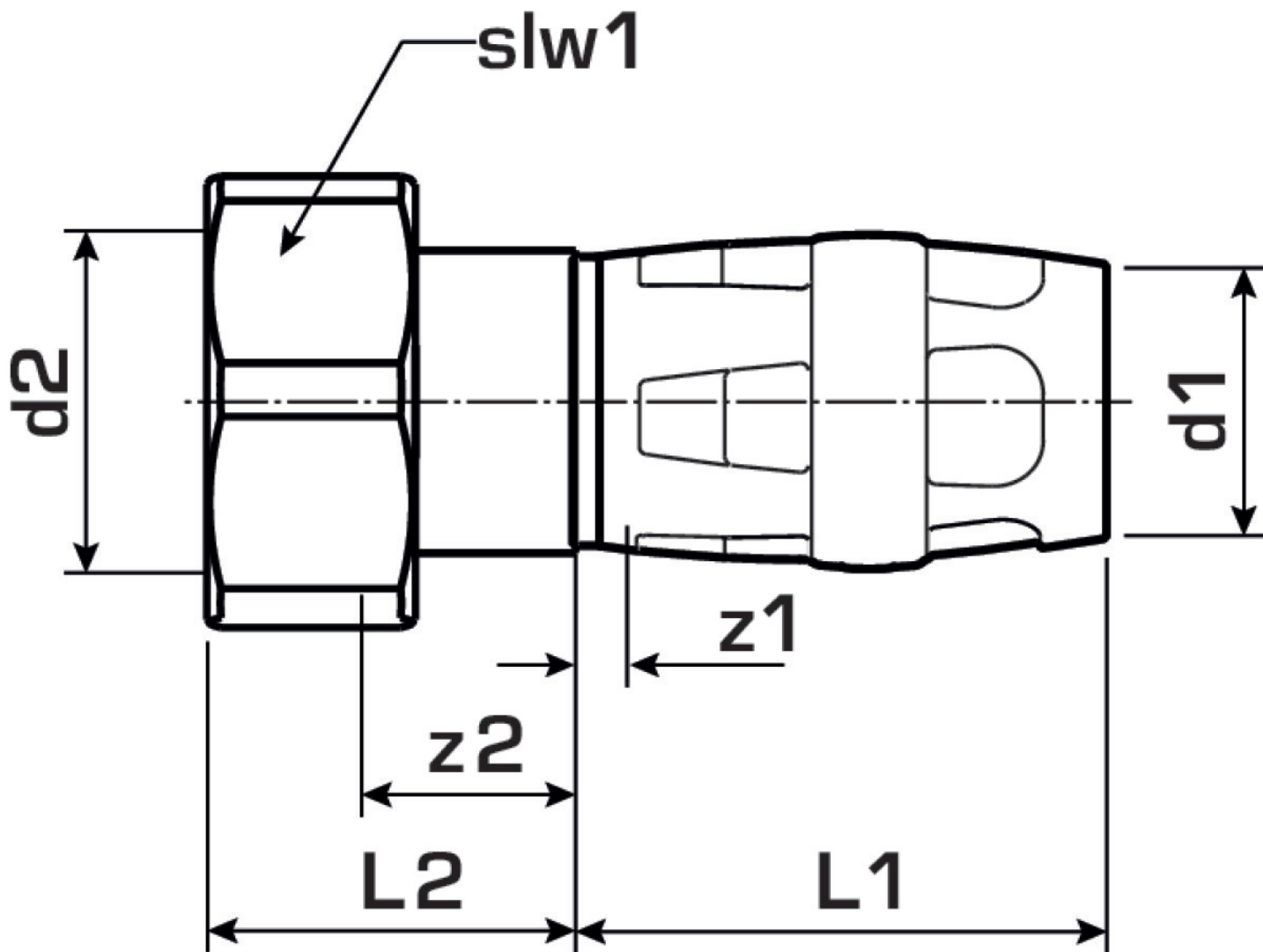
Specifikáció

Termékinformációk

Csatlakozás 1	Einsteck
Csatlakozás 2	Innengewinde zylindrisch BSPT-Rp (ISO 7-1 / EN 10226-1)
Forma	gerade

Termékinformációk

VPE1	10 SA1
VPE2	100 KT1
Tömeg	0,202 KGM
Szöveg	KELOX-PROTEC Verschraubung mit IG
BELS?	74122000
Áruf?csoport	KELOX
Áruf?csoport	KELOX-PROtec gyorscsatlakozó idomok
Kód	KMP455



Cikkszám	Rajz	d2	d1 mm	L1 mm	L2 mm	z1 mm	z2 mm	slw1 mm
73203E05	25x1"	3/4 Zoll (20)	25	42.5	25.5	3	18	30