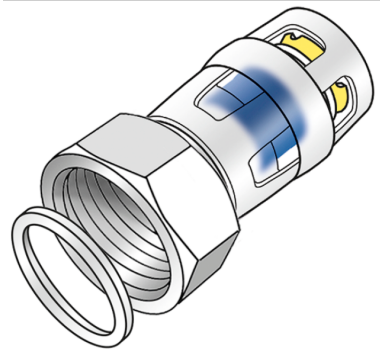


# KELOX

## KMP455 KELOX-PROTEC Verschraubung mit IG 32x5/4"

73203F06

### Felhasználási terület



### Engedélyek:



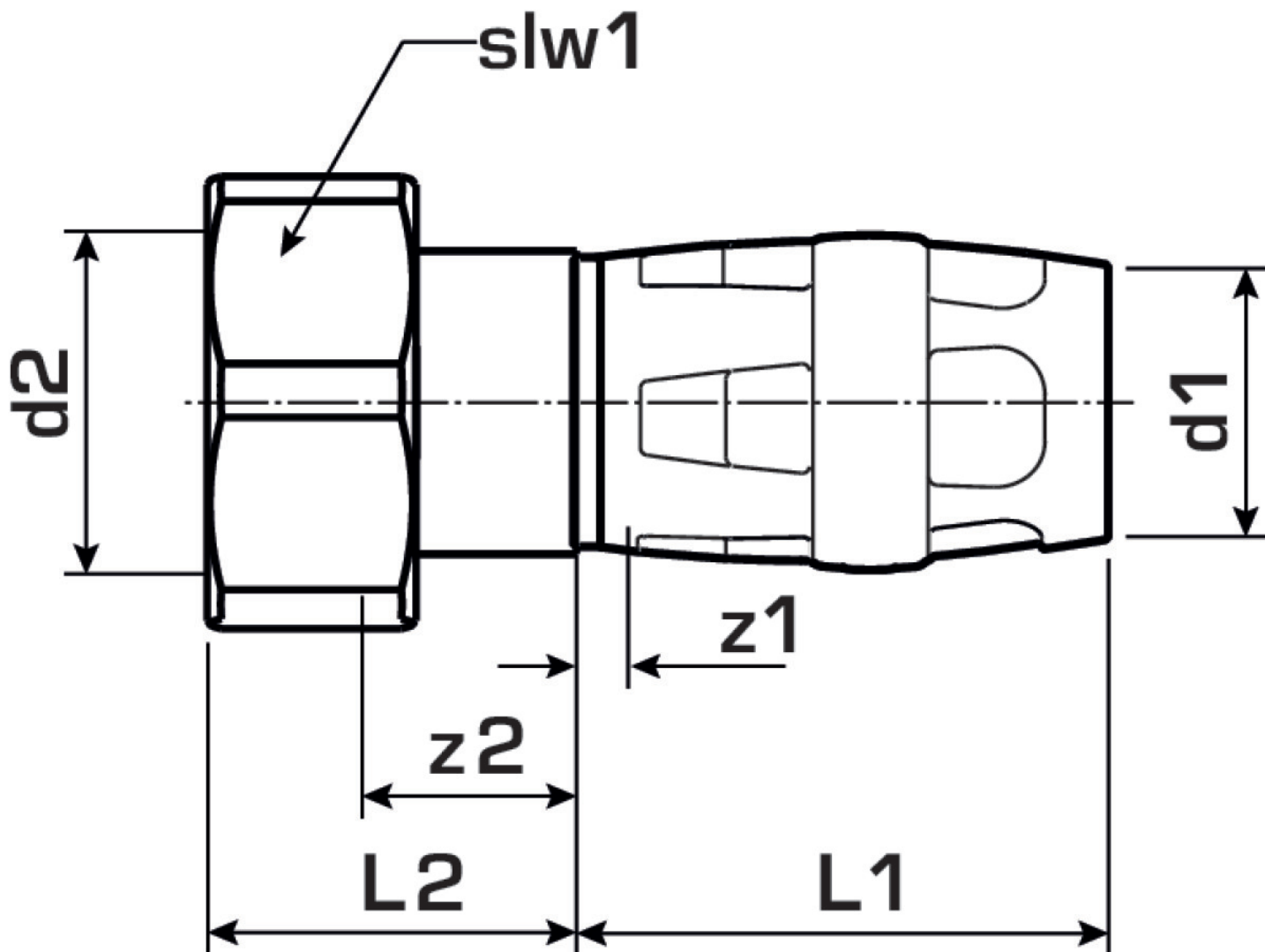
# Specifikáció

## Termékinformációk

Csatlakozás 1	Einsteck
Csatlakozás 2	Innengewinde zylindrisch BSPT-Rp (ISO 7-1 / EN 10226-1)
Forma	gerade

## Termékinformációk

VPE1	8 SA1
VPE2	56 KT1
Tömeg	0,355 KGM
Szöveg	KELOX-PROTEC Verschraubung mit IG
BELS?	74122000
Áruf?csoport	KELOX
Áruf?csoport	KELOX-PROtec gyorscsatlakozó idomok
Kód	KMP455



Cikkszám	Rajz	d2	d1 mm	L1 mm	L2 mm	z1 mm	z2 mm	slw1 mm
73203F06	32x5/4"	1 1/4 Zoll (32)	32	42.5	31	4.5	19	47