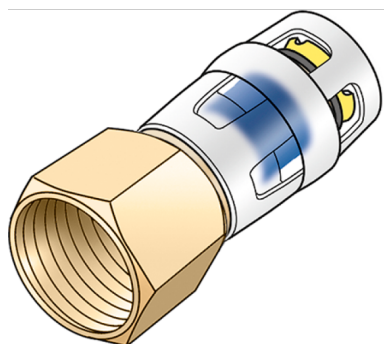


KELOX

KMP457 KELOX-PROTEC átköt? bels? menettel 20x1/2"

73206D02

Felhasználási terület



Gyorscsatlakozós átköt? bels? menettel, cinkkiválás-mentes sárgarézbe?l (DZR), támasztóhüvellyel, O-gy?r?kkel, kihúzásgátlókkal és véd?gy?r?vel a biztos betolásért
NE tekerjen bele menetes csövet vagy temperöntvény idomot!

Engedélyek:



KE KELIT GmbH

A 4020 Linz, Ignaz-Mayer-Straße 17, Austria, Europe

PHONE +43 (0) 50 779 E-MAIL office@kekelit.com

www.kekelit.com

Specifikáció

Termékinformációk

Csatlakozás 1	Einsteck (Push-Fitting)
Csatlakozás 2	Innengewinde zylindrisch BSPT-Rp (ISO 7-1 / EN 10226-1)
Forma	gerade

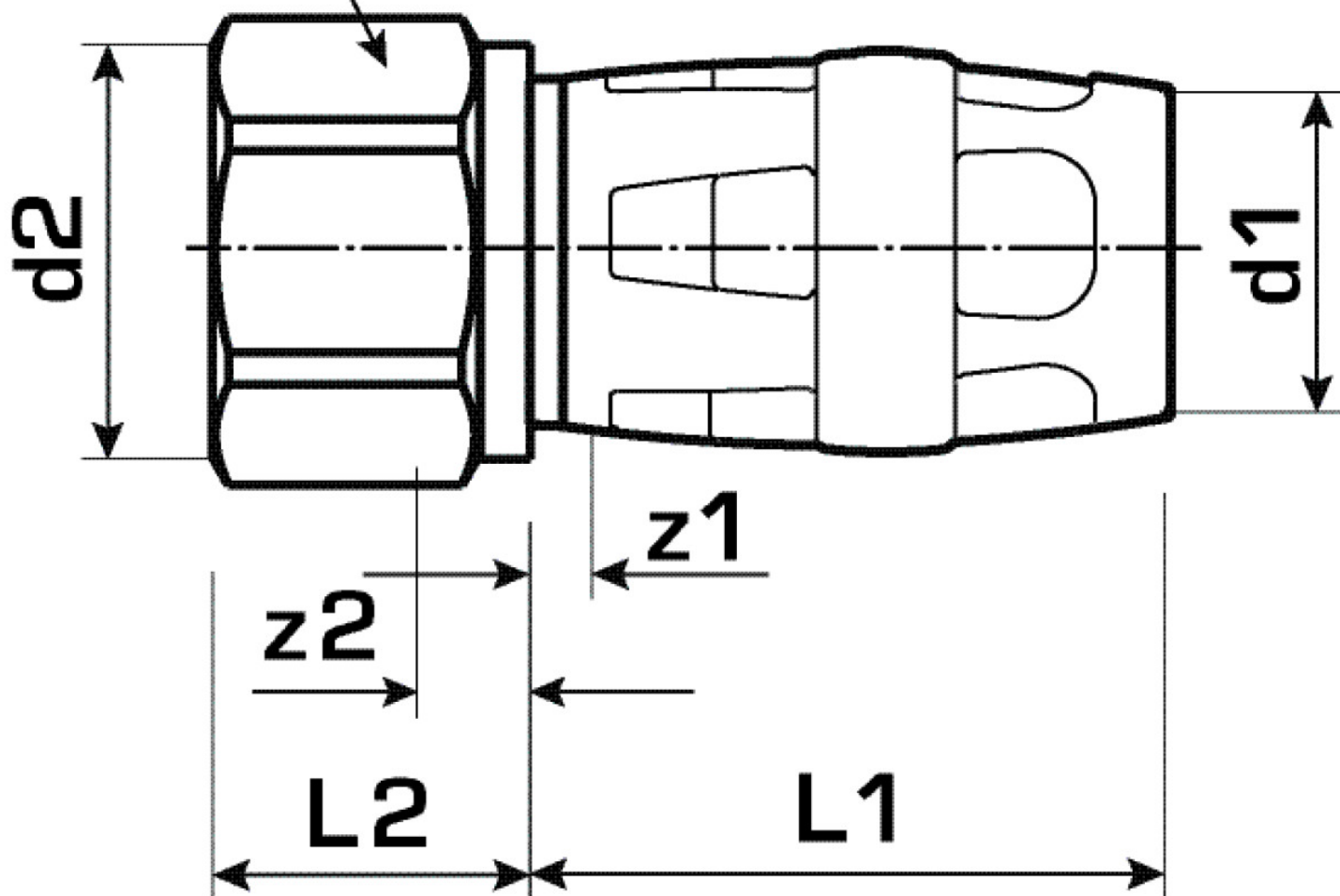
Műszaki tulajdonságok

Max. üzemi nyomás 20°C-nál	10 bar
----------------------------	--------

Termékinformációk

VPE1	10,00 SA1
VPE2	180,00 KT1
Tömeg	0,078 KGM
Szöveg	KELOX-PROTEC átköt? bels? menettel
BELS?	74122000
Áruf?csoport	KELOX
Áruf?csoport	KELOX-PROtec gyorscsatlakozó idomok
Kód	KMP457

slw2



Cikkszám	Rajz	d1 mm	L1 mm	L2 mm	z1 mm	z2 mm	slw1 mm
73206D02	20x1/2"	20	36	18,5	3	6,5	24