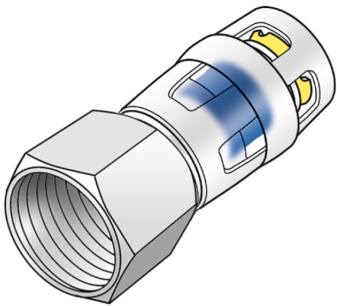


KELOX

KMP457 KELOX-PROTEC Übergang mit IG 25x1"

73206E05

Felhasználási terület



Engedélyek:



Specifikáció

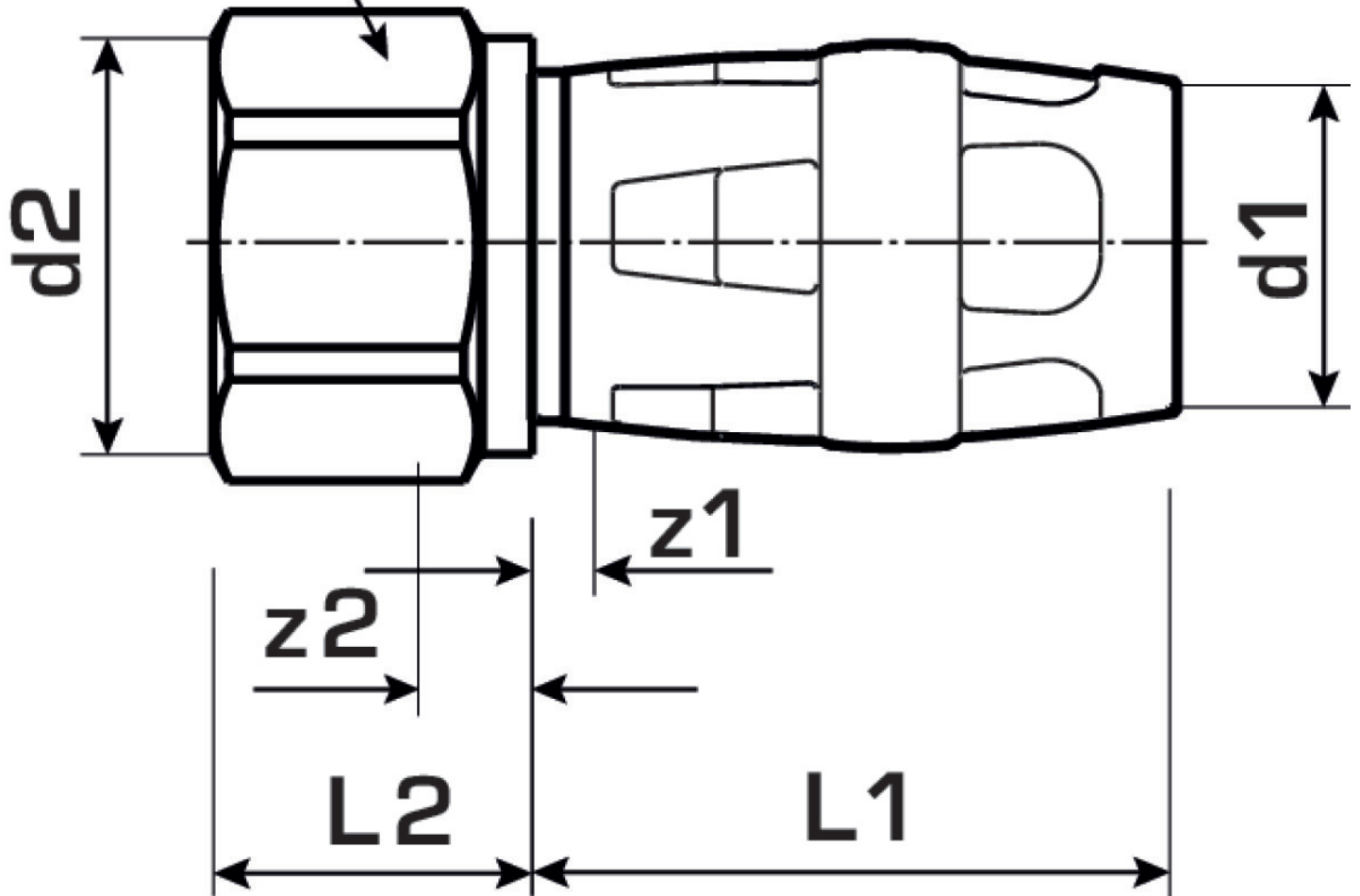
Termékinformációk

Csatlakozás 1	Einsteck
Csatlakozás 2	Innengewinde zylindrisch BSPT-Rp (ISO 7-1 / EN 10226-1)
Forma	gerade

Termékinformációk

VPE1	10 SA1
VPE2	80 KT1
Tömeg	0,182 KGM
Szöveg	KELOX-PROTEC Übergang mit IG
BELS?	74122000
Áruf?csoport	KELOX
Áruf?csoport	KELOX-PROtec gyorscsatlakozó idomok
Kód	KMP457

slw1



Cikkszám	Rajz	d1 mm	L1 mm	L2 mm	z1 mm	z2 mm	slw1 mm
73206E05	25x1"	25	42.5	19.5	3.5	6.5	32