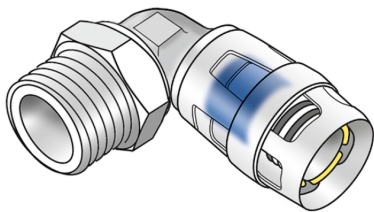


KELOX

KMP460 KELOX-PROTEC Übergangswinkel 90°
mit AG 16x1/2"

73212B02

Felhasználási terület



Engedélyek:



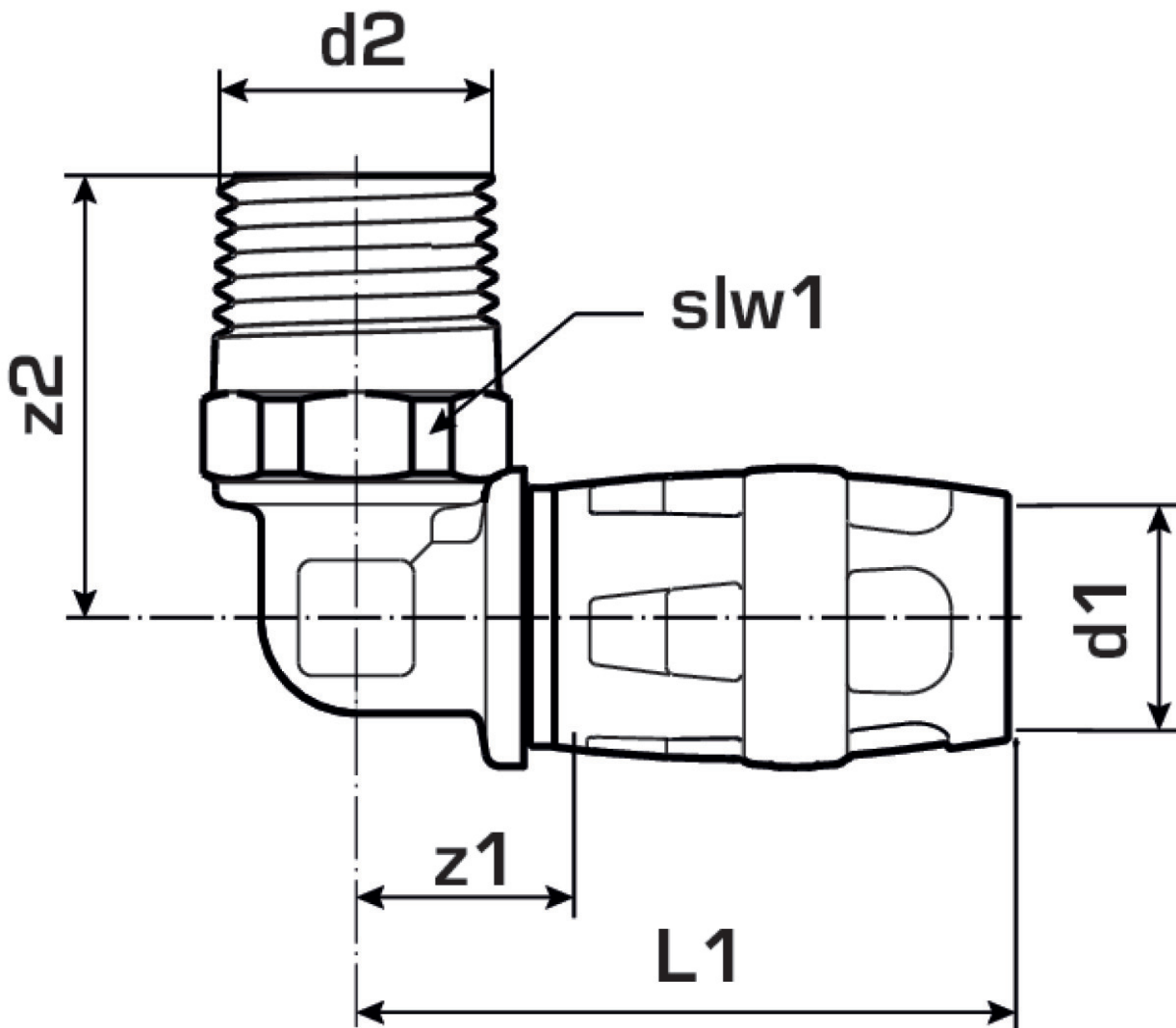
Specifikáció

Termékinformációk

Csatlakozás 1	Einsteck
Csatlakozás 2	Außengewinde konisch (NPT)
Forma	Winkel
Szög	90 °

Termékinformációk

VPE1	10 SA1
VPE2	180 KT1
Tömeg	0,087 KGM
Szöveg	KELOX-PROTEC Übergangswinkel 90° mit AG
BELS?	74122000
Áruf?csoport	KELOX
Áruf?csoport	KELOX-PROtec gyorscsatlakozó idomok
Kód	KMP460



Cikkszám	Rajz	d1 mm	L1 mm	L2 mm	z1 mm	slw1 mm
73212B02	16x1/2"	16	48.5	33.5	15.5	21