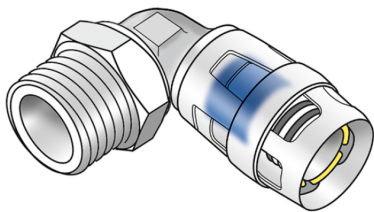


KELOX

KMP460 KELOX-PROTEC Übergangswinkel 90°
mit AG 25x3/4"

73212E04

Felhasználási terület



Engedélyek:



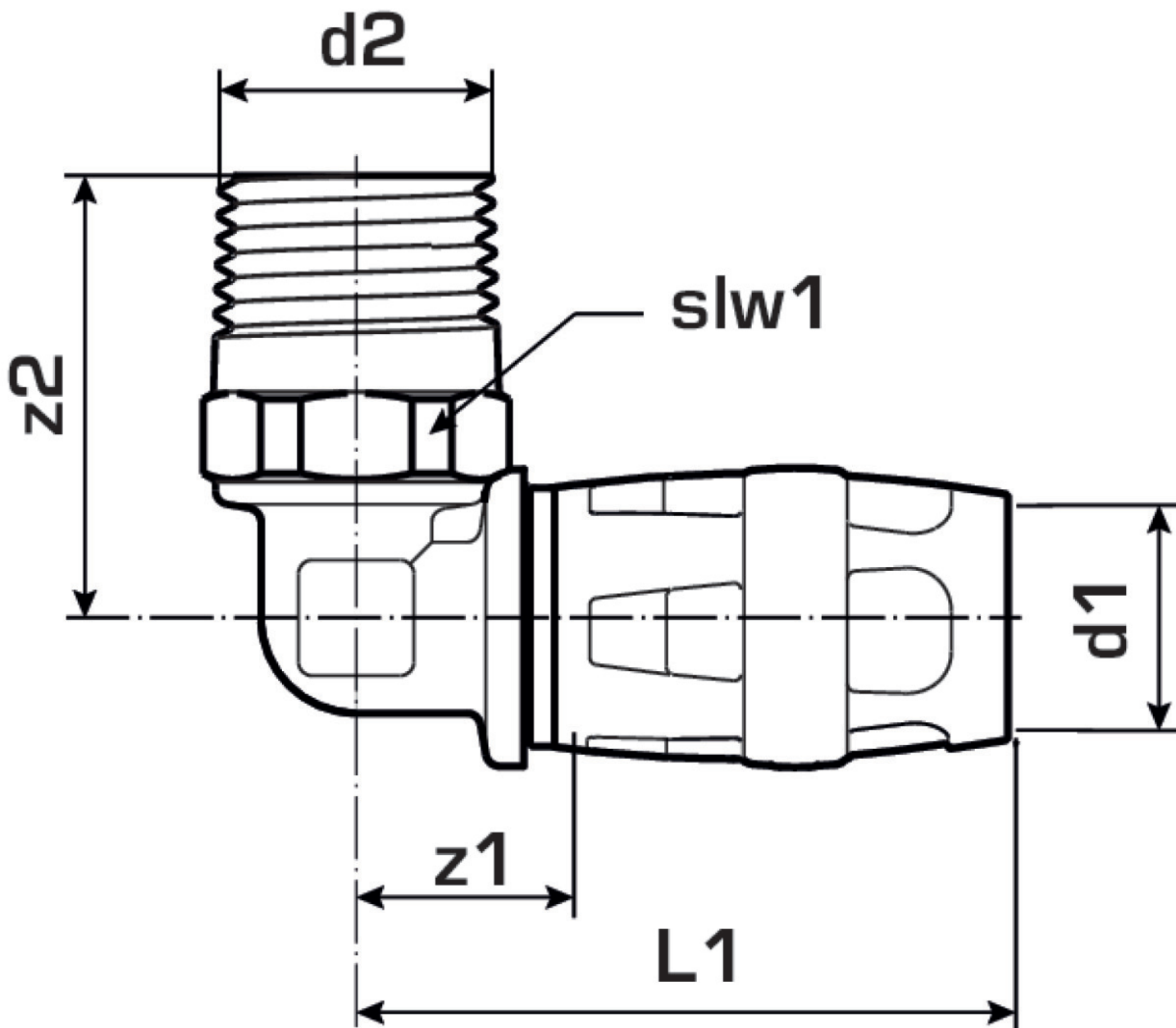
Specifikáció

Termékinformációk

Csatlakozás 1	Einsteck
Csatlakozás 2	Außengewinde konisch (NPT)
Forma	Winkel
Szög	90 °

Termékinformációk

VPE1	10 SA1
VPE2	90 KT1
Tömeg	0,152 KGM
Szöveg	KELOX-PROTEC Übergangswinkel 90° mit AG
BELS?	74122000
Áruf?csoport	KELOX
Áruf?csoport	KELOX-PROtec gyorscsatlakozó idomok
Kód	KMP460



Cikkszám	Rajz	d1 mm	L1 mm	L2 mm	z1 mm	slw1 mm
73212E04	25x3/4"	25	58.5	42	19.5	27