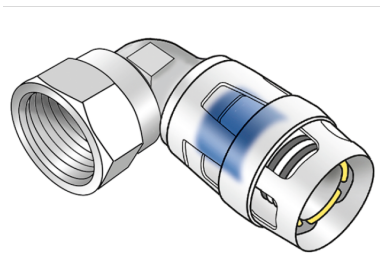


KELOX

KMP467 KELOX-PROTEC Übergangswinkel 90°
mit IG 20x3/4"

73216D04

Felhasználási terület



Engedélyek:



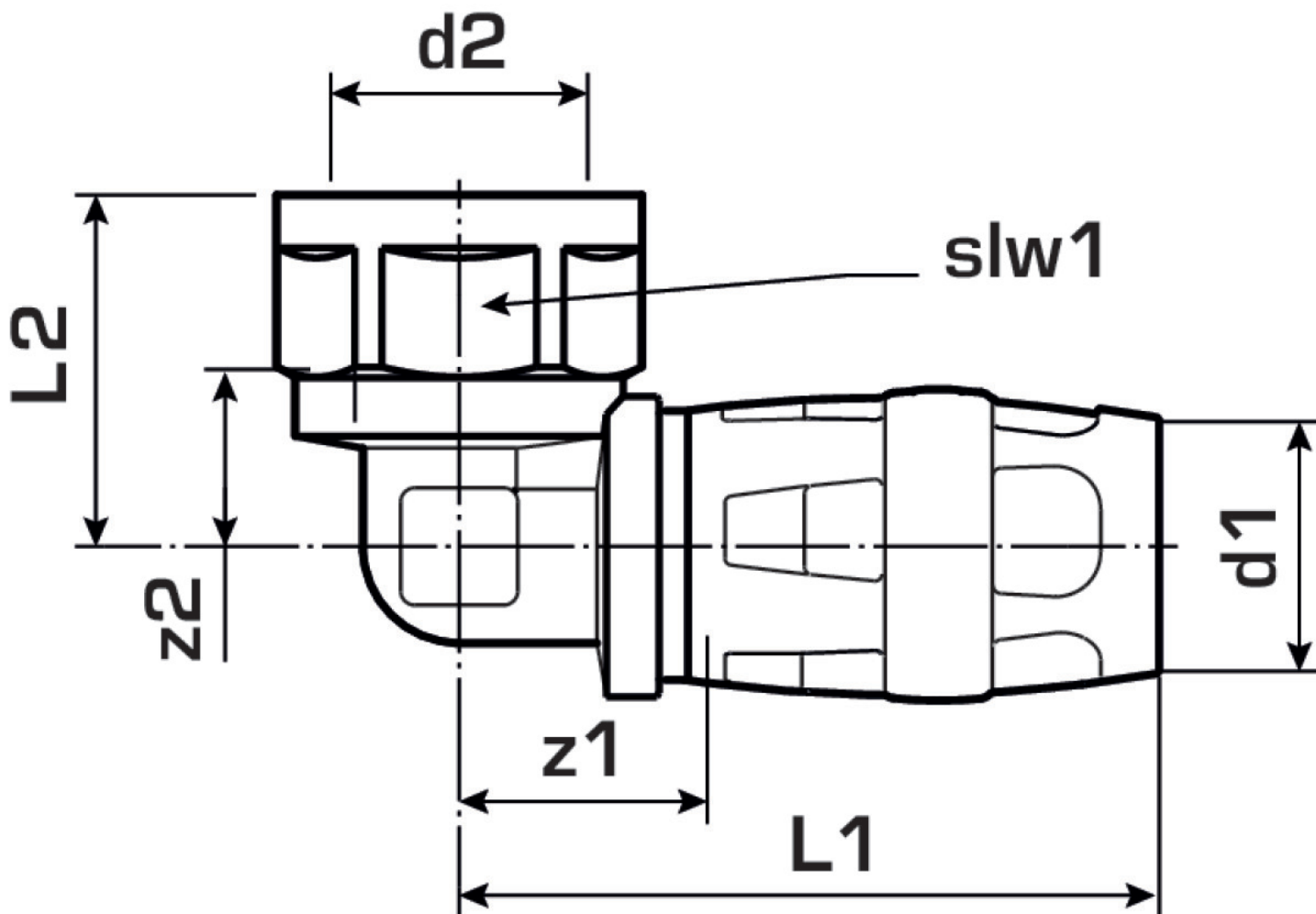
Specifikáció

Termékinformációk

Csatlakozás 1	Einsteck
Csatlakozás 2	Innengewinde zylindrisch BSPT-Rp (ISO 7-1 / EN 10226-1)
Forma	Winkel
Szög	90 °

Termékinformációk

VPE1	10 SA1
VPE2	100 KT1
Tömeg	0,133 KGM
Szöveg	KELOX-PROTEC Übergangswinkel 90° mit IG
BELS?	74122000
Áruf?csoport	KELOX
Áruf?csoport	KELOX-PROtec gyorscsatlakozó idomok
Kód	KMP467



Cikkszám	Rajz	d1 mm	L1 mm	L2 mm	z1 mm	z2 mm	slw1 mm
73216D04	20x3/4"	20	54	34.5	21	17	30