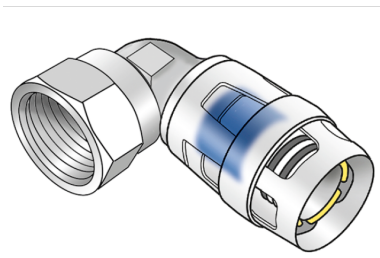


KELOX

KMP467 KELOX-PROTEC Übergangswinkel 90°
mit IG 25x3/4"

73216E04

Felhasználási terület



Engedélyek:



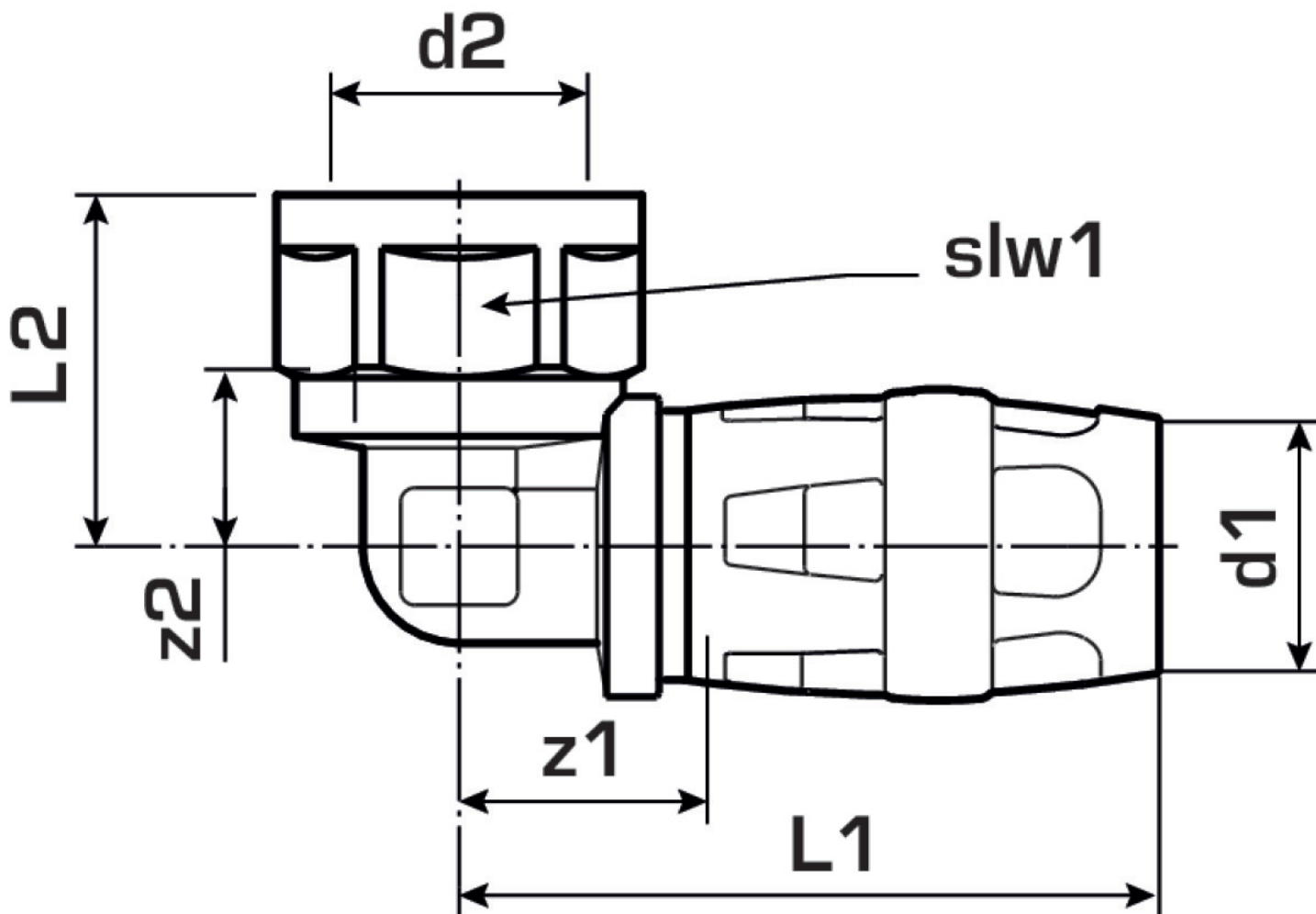
Specifikáció

Termékinformációk

| | |
|---------------|---|
| Csatlakozás 1 | Einsteck |
| Csatlakozás 2 | Innengewinde zylindrisch BSPT-Rp (ISO 7-1 / EN 10226-1) |
| Forma | Winkel |
| Szög | 90 ° |

Termékinformációk

| | |
|--------------|---|
| VPE1 | 10 SA1 |
| VPE2 | 90 KT1 |
| Tömeg | 0,187 KGM |
| Szöveg | KELOX-PROTEC Übergangswinkel 90° mit IG |
| BELS? | 74122000 |
| Áruf?csoport | KELOX |
| Áruf?csoport | KELOX-PROtec gyorscsatlakozó idomok |
| Kód | KMP467 |



| Cikkszám | Rajz | d1 mm | L1 mm | L2 mm | z1 mm | z2 mm | slw1 mm |
|----------|---------|-------|-------|-------|-------|-------|---------|
| 73216E04 | 25x3/4" | 25 | 61 | 34.5 | 22 | 18 | 30 |