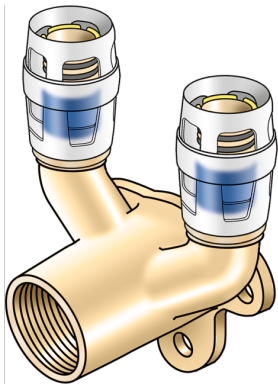


# KELOX

## KMP477 KELOX-PROTEC U alakú dupla falikorong bels? menettel 16x1/2"

73254B2B

### Felhasználási terület



Dupla U-alakú gyorscsatlakozós falikorong bels? menettel, cinkkiválás-mentes sárgarézbe?l (DZR), támasztóhüvelyekkel, O-gy?r?kkel, kihúzásgátlókkal és véd?gy?r?vel a biztos betolásért

Teljes magasság:

1/2" - 46mm

NE tekerjen bele menetes csövet vagy temperöntvény idomot!

## Engedélyek:



# Specifikáció

## Termékinformációk

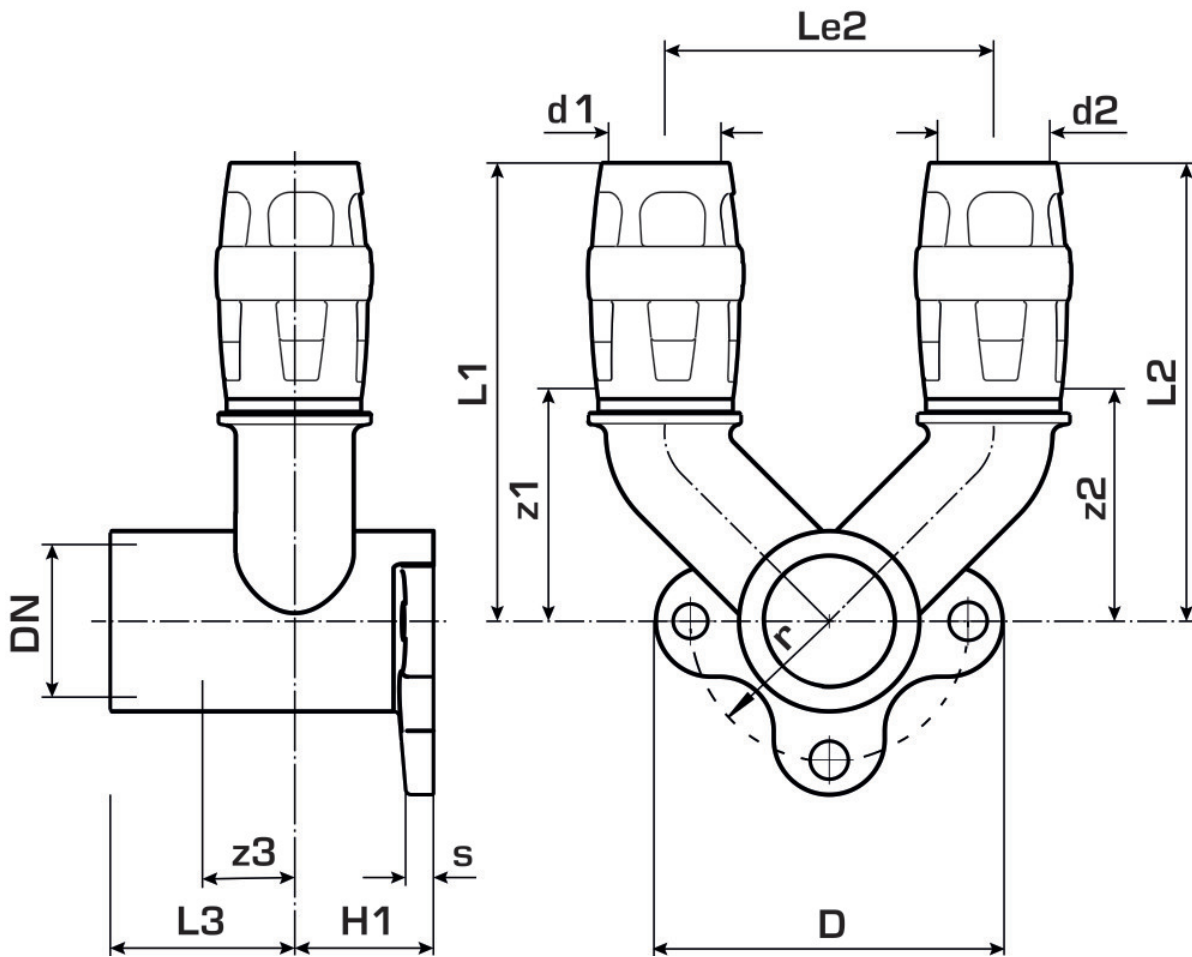
|               |                          |
|---------------|--------------------------|
| Csatlakozás 1 | Einsteck (Push-Fitting)  |
| Csatlakozás 2 | Einsteck                 |
| Csatlakozás 3 | Innengewinde metrisch    |
| Kivitel       | sonstige                 |
| Forma         | Durchgängig rechtwinklig |

## Műszaki tulajdonságok

|                            |       |
|----------------------------|-------|
| Max. üzemi nyomás 20°C-nál | 10 °C |
|----------------------------|-------|

## Termékinformációk

|             |  |
|-------------|--|
| VPE1        | 10,00 SA1  |
| VPE2        | 50,00 KT1  |
| Tömeg       | 0,254 KGM  |
| Szöveg      | KELOX-PROTEC U alakú dupla falikorong belső menettel |
| BELSO       | 74122000   |
| Árúfcsoport | KELOX  |
| Árúfcsoport | KELOX-PROtec gyorscsatlakozó idomok                  |
| Kód         | KMP477   |



| Cikks: | Rajz   | d3<br>mm            | d1<br>mm | d2<br>mm | d3<br>mm | d1<br>mm | L1<br>mm | L2<br>mm | L3<br>mm | z1<br>mm | z2<br>mm | z3<br>mm | z1<br>mm | z2<br>mm | z3<br>mm |
|--------|--------|---------------------|----------|----------|----------|----------|----------|----------|----------|----------|----------|----------|----------|----------|----------|
| 73254  | 16x1/2 | 1/2<br>Zoll<br>(15) | 16       | 16       | 26,5     | 16       | 68       | 68       | 27       | 31,5     | 31,5     | 9        | 34       | 34       | 8,5      |