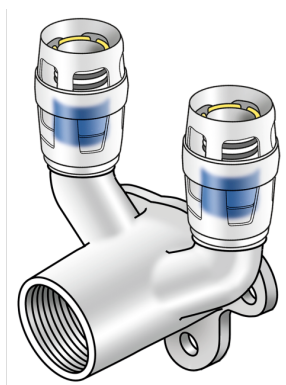


KELOX

KMP477 KELOX-PROTEC Doppel U-Wandscheibe mit IG 20x1/2"

73254D2D

Felhasználási terület



Engedélyek:



Specifikáció

Termékinformációk

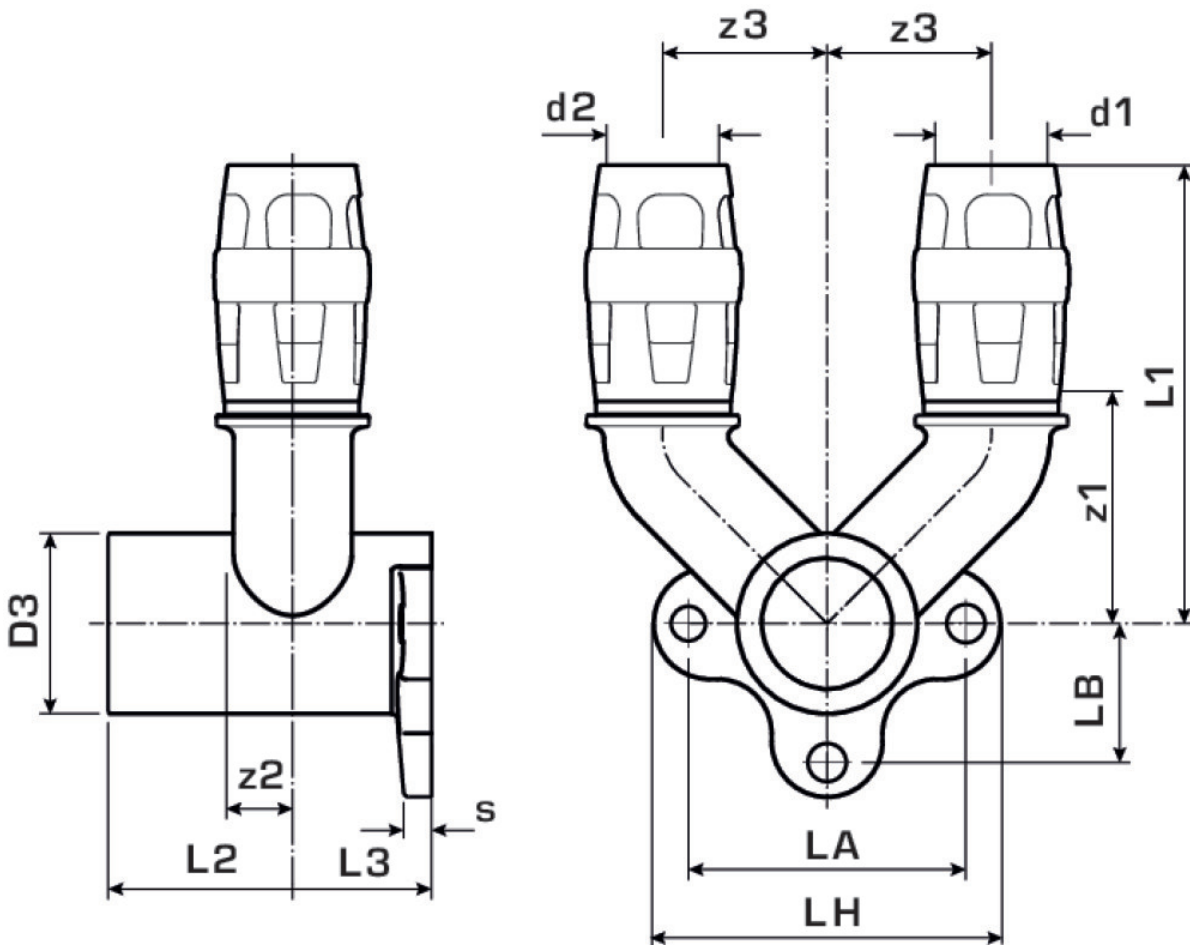
Csatlakozás 1	Einsteck
Csatlakozás 2	Einsteck
Csatlakozás 3	Innengewinde metrisch
Kivitel	sonstige
Forma	Durchgängig rechtwinklig

Műszaki tulajdonságok

Max. üzemi nyomás 20°C-nál	10 bar
----------------------------	--------

Termékinformációk

VPE1	10 SA1
VPE2	40 KT1
Tömeg	0,272 KGM
Szöveg	KELOX-PROTEC Doppel U-Wandscheibe mit IG
BELT?	74122000
Árúfcsoport	KELOX
Árúfcsoport	KELOX-PROtec gyorscsatlakozó idomok
Kód	KMP477



Cikks:	Rajz	d3 mm	d1 mm	d2 mm	d3 mm	d1 mm	L1 mm	L2 mm	L3 mm	z1 mm	z2 mm	z3 mm	z1 mm	z2 mm	z3 mm
73254	20x1/2	1/2 Zoll (15)	20	20	26,5	20	68	27	19.5	31,5	31,5	9	34	8.5	25