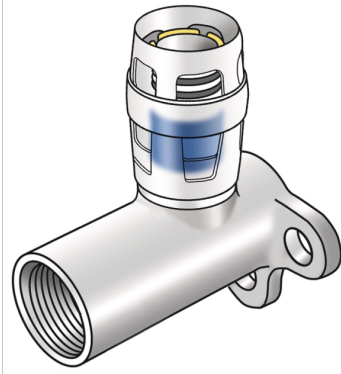


KELOX

KMP480L KELOX-PROTEC Wandscheibe mit IG
20mm 20x1/2"

73251D02

Felhasználási terület



Engedélyek:



Specifikáció

Termékinformációk

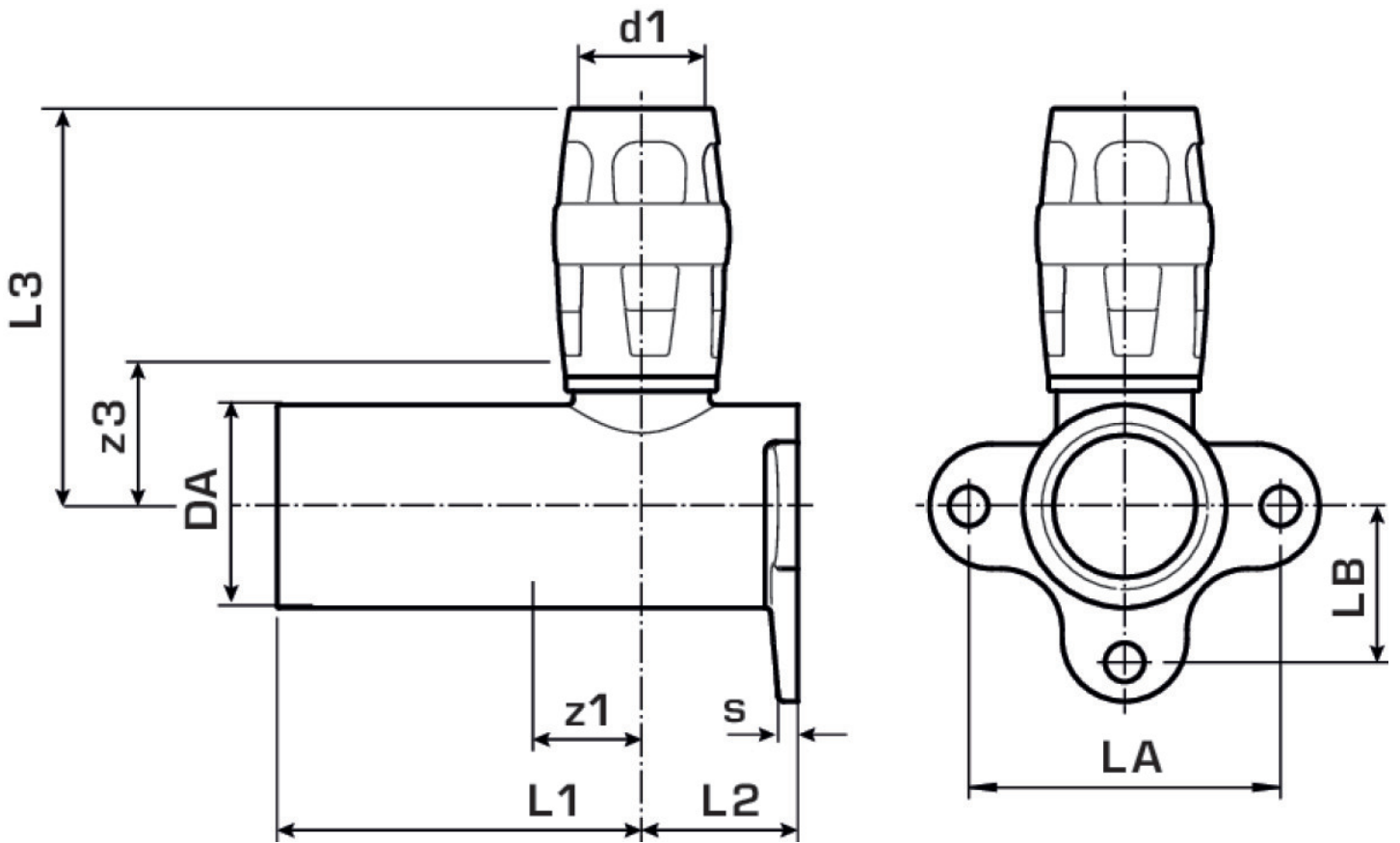
Csatlakozás 1	Einsteck
Csatlakozás 2	Innengewinde metrisch
Kivitel	sonstige
Forma	Durchgängig rechtwinklig

Műszaki tulajdonságok

Max. üzemi nyomás 20°C-nál	10 bar
----------------------------	--------

Termékinformációk

VPE1	10 SA1
VPE2	60 KT1
Tömeg	0,173 KGM
Szöveg	KELOX-PROTEC Wandscheibe mit IG 20mm
BELS?	74122000
Árúfcsoport	KELOX
Árúfcsoport	KELOX-PROtec gyorscsatlakozó idomok
Kód	KMP480L



Cikkszár	Rajz	d1 mm	d2 mm	d1 mm	L1 mm	L2 mm	L3 mm	z1 mm	z2 mm	z1 mm	z3 mm
73251D0	20x1/2"	20	26,5	20	46	20	53	18	10	11	18