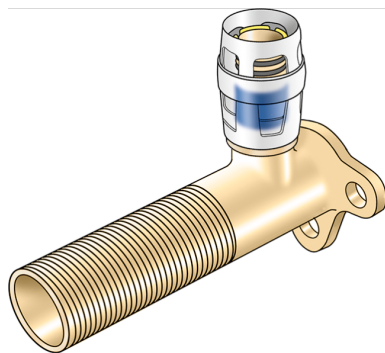


KELOX

KMP481 KELOX-PROTEC 90°-os falikorong 50 mm-es küls? menettel 16x1/2"x50

73256B02

Felhasználási terület



Gyorscsatlakozós falikorong 50 mm-es küls? menettel, cinkkiválás-mentes sárgarézbr?l (DZR), támasztóhüvelyekkel, O-gy?r?kkel, kihúzásgátlókkal és véd?gy?r?kkel a biztos betolásért
Teljes magasság: 1/2" - 85mm

Engedélyek:



KE KELIT GmbH

A 4020 Linz, Ignaz-Mayer-Straße 17, Austria, Europe

PHONE +43 (0) 50 779 E-MAIL office@kekelit.com

www.kekelit.com

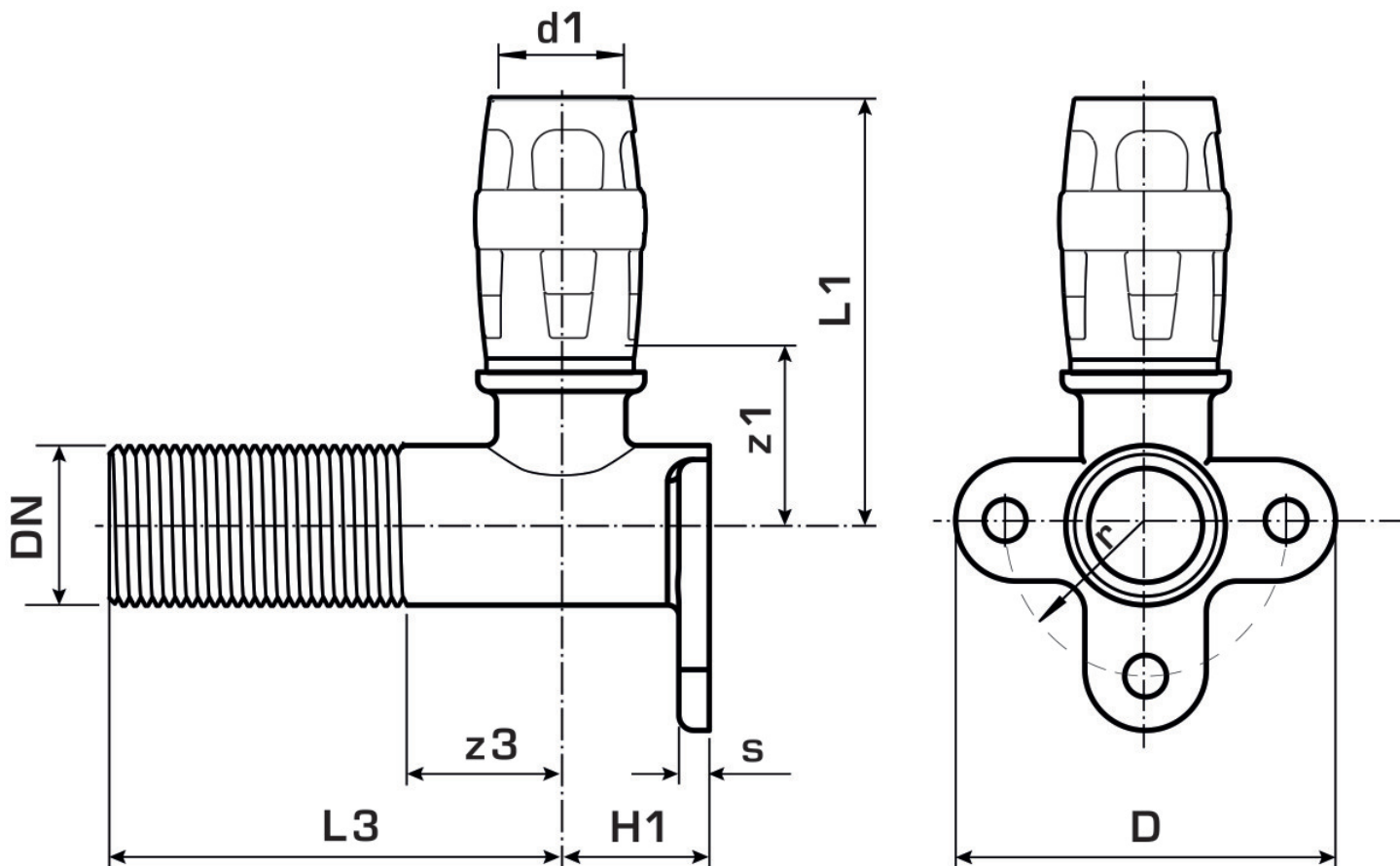
Specifikáció

Műszaki tulajdonságok

Max. üzemi nyomás 20°C-nál 10 bar

Termékinformációk

VPE1	10,00 SA1
VPE2	60,00 KT1
Tömeg	0,190 KGM
Szöveg	KELOX-PROTEC 90°-os falikorong 50 mm-es külső menettel
BELSF	74122000
Árúfcsoport	KELOX
Árúfcsoport	KELOX-PROtec gyorscsatlakozó idomok
Kód	KMP481



Cikkszám	Rajz	d1 mm	d1 mm	L1 mm	L3 mm	z1 mm	z3 mm
73256B02	16x1/2"x50	16	16	60	60	26	10